

## Вентиляторы радиальные высокого давления РАДИВЕЙ-...-31

(для замены вентиляторов ВР-132-30)

### Общие сведения

- Высокого давления
- Одностороннего всасывания
- Корпус спиральный поворотный
- Назад загнутые лопатки.

### Назначение

Применяются в стационарных системах отопления и кондиционирования воздуха, вентиляции производственных, общественных и жилых зданий, а также в других санитарно-технических и производственных целях.

### Исполнения вентиляторов по условиям применения

Таблица 1

Обозначение вентиляторов	Исполнения вентиляторов по условиям применения	Особенности применения	Температура перемещаемой среды, °С, не более	Технические условия
РАДИВЕЙ-О-...	Общего назначения	Предназначены для перемещения воздуха и других газовых смесей, не вызывающих ускоренной коррозии углеродистых сталей	80	ТУ 4861-002-52770486-2003
РАДИВЕЙ-Ж-...	Общего назначения теплостойкие		200	
РАДИВЕЙ-К-...	Коррозионностойкие	Предназначены для перемещения газопаровоздушных смесей, не вызывающих ускоренной коррозии коррозионностойкой стали	80	
РАДИВЕЙ-Т-...	Коррозионностойкие теплостойкие		300	
РАДИВЕЙ-В-...	Взрывозащищенные	Предназначены для перемещения взрывоопасных смесей группы IIA, IIB, не вызывающих ускоренной коррозии углеродистых сталей обычного качества и латуни	80	ТУ 4861-004-52770486-2003
РАДИВЕЙ-ВК-...	Взрывозащищенные коррозионностойкие	Предназначены для перемещения взрывоопасных смесей группы IIA, IIB, не вызывающих ускоренной коррозии коррозионностойкой стали и латуни	80	
РАДИВЕЙ-ВКЗ-...	Взрывозащищенные из алюминиевых сплавов	Предназначены для перемещения взрывоопасных смесей групп IIA, IIB, (за исключением взрывоопасных смесей температурных классов Т4, Т5, Т6), не вызывающих ускоренной коррозии алюминиевых сплавов	80	
РАДИВЕЙ-ВВ-...	Взрывозащищенные для водорода	Предназначены для перемещения взрывоопасных смесей групп IIA, IIB, IIC, содержащих водород, не вызывающих ускоренной коррозии углеродистых сталей обычного качества и латуни	80	ТУ 4861-004-52770486-2003
РАДИВЕЙ-ВКВ-...	Взрывозащищенные коррозионностойкие для водорода	Предназначены для перемещения взрывоопасных смесей групп IIA, IIB, IIC, содержащих водород, не вызывающих ускоренной коррозии коррозионностойкой стали и латуни	80	ТУ 4861-004-52770486-2003

## По вопросам продаж и поддержки обращайтесь:

Архангельск +7 (8182) 45-71-35	Калининград +7 (4012) 72-21-36	Новороссийск +7 (8617) 30-82-64	Сочи +7 (862) 279-22-65
Астана +7 (7172) 69-68-15	Калуга +7 (4842) 33-35-03	Новосибирск +7 (383) 235-95-48	Ставрополь +7 (8652) 57-76-63
Астрахань +7 (8512) 99-46-80	Кемерово +7 (3842) 21-56-70	Омск +7 (381) 299-16-70	Сургут +7 (3462) 77-96-35
Барнаул +7 (3852) 37-96-76	Киров +7 (8332) 20-58-70	Орел +7 (4862) 22-23-86	Сызрань +7 (8464) 33-50-64
Белгород +7 (4722) 20-58-80	Краснодар +7 (861) 238-86-59	Оренбург +7 (3532) 48-64-35	Сыктывкар +7 (8212) 28-83-02
Брянск +7 (4832) 32-17-25	Красноярск +7 (391) 989-82-67	Пенза +7 (8412) 23-52-98	Тверь +7 (4822) 39-50-56
Владивосток +7 (4232) 49-26-85	Курск +7 (4712) 23-80-45	Первоуральск +7 (3439) 26-01-18	Томск +7 (3822) 48-95-05
Владимир +7 (4922) 49-51-33	Липецк +7 (4742) 20-01-75	Пермь +7 (342) 233-81-65	Тула +7 (4872) 44-05-30
Волгоград +7 (8442) 45-94-42	Магнитогорск +7 (3519) 51-02-81	Ростов-на-Дону +7 (863) 309-14-65	Тюмень +7 (3452) 56-94-75
Воронеж +7 (4732) 12-26-70	Москва +7 (499) 404-24-72	Рязань +7 (4912) 77-61-95	Ульяновск +7 (8422) 42-51-95
Екатеринбург +7 (343) 302-14-75	Мурманск +7 (8152) 65-52-70	Самара +7 (846) 219-28-25	Уфа +7 (347) 258-82-65
Иваново +7 (4932) 70-02-95	Наб.Челны +7 (8552) 91-01-32	Санкт-Петербург +7 (812) 660-57-09	Хабаровск +7 (421) 292-95-69
Ижевск +7 (3412) 20-90-75	Ниж.Новгород +7 (831) 200-34-65	Саранск +7 (8342) 22-95-16	Чебоксары +7 (8352) 28-50-89
Иркутск +7 (3952) 56-24-09	Нижневартовск +7 (3466) 48-22-23	Саратов +7 (845) 239-86-35	Челябинск +7 (351) 277-89-65
Йошкар-Ола +7 (8362) 38-66-61	Нижнекамск +7 (8555) 24-47-85	Смоленск +7 (4812) 51-55-32	Череповец +7 (8202) 49-07-18
Казань +7 (843) 207-19-05			Ярославль +7 (4852) 67-02-35

сайт: [innovent.pro-solution.ru](http://innovent.pro-solution.ru) | эл. почта: [int@pro-solution.ru](mailto:int@pro-solution.ru)  
телефон: 8 800 511 88 70

### Условия эксплуатации

- Вентиляторы предназначены для эксплуатации в условиях умеренного (У) и тропического (Т) климата 2-ой категории размещения по ГОСТ 15150.
- Температура окружающей среды:
  - от минус 40 до +40 °С для вентиляторов исполнения У;
  - от минус 10 до +50 °С для вентиляторов исполнения Т.
- Среднее квадратическое значение виброскорости внешних источников вибрации в местах установки вентиляторов не должно превышать 2 мм/с.
- Вентиляторы должны устанавливаться вне обслуживаемого помещения и за пределами зоны постоянного пребывания людей.
- Возможность применения вентиляторов для конкретных сред, определяется проектной организацией заказчика.
- Вентиляторы предназначены для перемещения воздуха и других невзрывоопасных газовых смесей, не вызывающих ускоренной коррозии материалов проточной части вентиляторов (скорость коррозии не превышает 0,1 мм/год), не содержащих взрывчатых веществ, взрывоопасной пыли, липких и волокнистых материалов, с запыленностью не более 0,1 г/м<sup>3</sup>.
- **Взрывозащищенные вентиляторы** предназначены для перемещения взрывоопасных газоздушных смесей категорий IIA, IIB или категорий IIA, IIB, IIC (см. таблицу 1) групп Т4, Т3, Т2, Т1 по ГОСТ Р МЭК 60079-20-1, не вызывающих ускоренной коррозии материалов проточной части вентиляторов (скорость коррозии не превышает 0,1 мм/год), не содержащих липких и волокнистых материалов, с запыленностью не более 0,1 г/м<sup>3</sup>, с температурой не выше 80 °С, диапазоном значений абсолютного давления от 0,8 до 1,1 бар, объёмным содержанием кислорода не более 21% из взрывоопасных зон классов 1 и 2 ГОСТ IEC 60079-10-1 или классов В-I; В-Ia; В-Iб; В-Iг; В-II; В-IIa «Правил устройства электроустановок (ПУЭ)».
- Взрывозащищенные вентиляторы предназначены для размещения во взрывоопасных зонах 1 и 2 по ГОСТ IEC 60079-10-1 (В-I; В-Ia; В-Iб; В-Iг; В-II; В-IIa по «Правилам устройства электроустановок (ПУЭ)»)
- Взрывозащищенные вентиляторы не допускается применять в условиях, где взрывоопасные смеси:
  - нагреваются выше температуры их самовоспламенения, уменьшенной на 10 °С.
  - находятся под избыточным давлением;
  - максимальное объёмное содержание кислорода в смеси превышает 21%;
  - находятся в состоянии насыщения или пересыщения и могут привести к скоплению конденсата внутри вентилятора.
- Маркировка взрывозащиты корпуса вентилятора Ex II Gb с Т4 X по ГОСТ 31441.1.
- Вентиляторы применяются в подгруппах газов (IIA, IIB, IIC) и во взрывоопасных зонах классов 1 и 2 в зависимости от маркировки взрывозащиты электродвигателя.
- Если класс взрывоопасной зоны при заказе не указан, то вентилятор изготавливается в исполнении для взрывоопасной зоны класса 2 и подгруппы газов IIB.
- Маркировка взрывозащиты электродвигателей для взрывоопасных зон по ГОСТ IEC 60079-10-1 должна быть:

## Вентиляторы радиальные высокого давления РАДИВЕЙ-...-31

- для категории смеси IIB – не менее 1ExdIIBT4, 1ExdIICT4;
- для категории смеси IIC – не менее 1ExdIICT4.

Степень защиты оболочки должна быть не менее IP54.

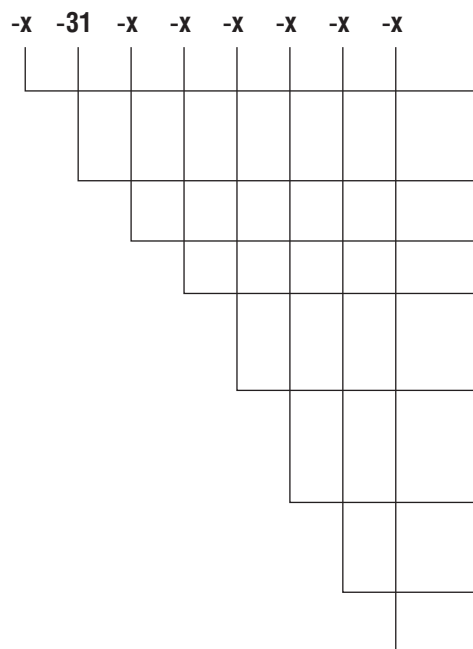
**Маркировка взрывозащиты, обозначение подгруппы оборудования и взрывоопасной зоны размещения вентилятора с электродвигателем должны соответ-**

**ствовать маркировке взрывозащиты электродвигателя.**

- Взрывозащищенные вентиляторы работают от сети электрического тока с напряжением 380 В и частотой 50 Гц. Параметры электрической сети должны соответствовать требованиям ГОСТ 13109.

### Обозначение вентилятора при заказе:

**РАДИВЕЙ**



индекс условий применения вентилятора

**(О; Ж; К; Т; В; ВК; ВКЗ; ВВ; ВКВ** – см. табл. 1)

индекс аэродинамической схемы  
и конструктивного исполнения

номер вентилятора

относительный диаметр рабочего колеса в % (100)

положение корпуса вентилятора  
(Пр0, Пр45, Пр90, Пр135, Пр270, Пр315,  
Л0, Л45, Л90, Л135, Л270, Л315)

параметры двигателя  $N_y \times n$ ;

$N_y$  – установочная мощность, кВт;

$n$  – синхронная частота вращения, 1/мин.

климатическое исполнение (У2, Т2)

обозначение ТУ

## Вентиляторы радиальные высокого давления РАДИВЕЙ-...-31

### Технические характеристики

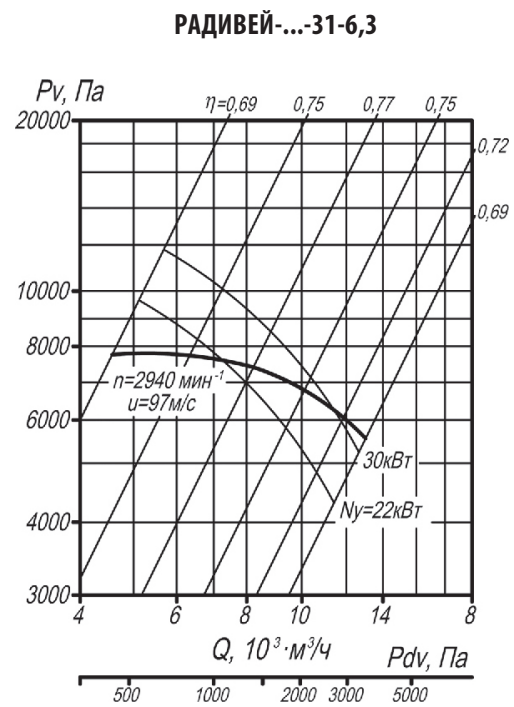
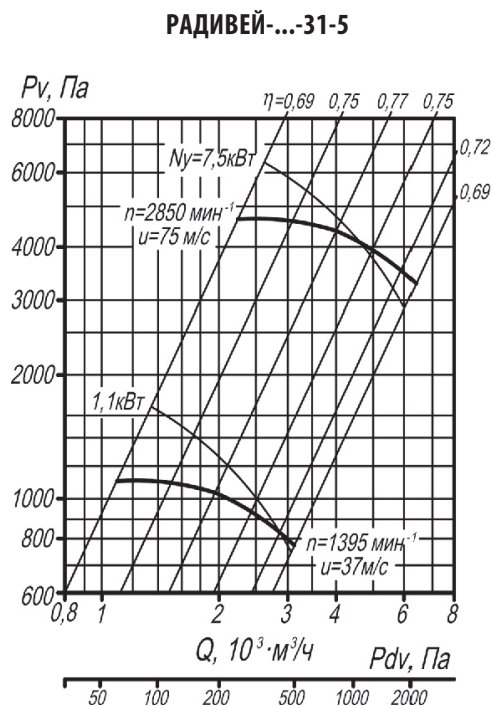
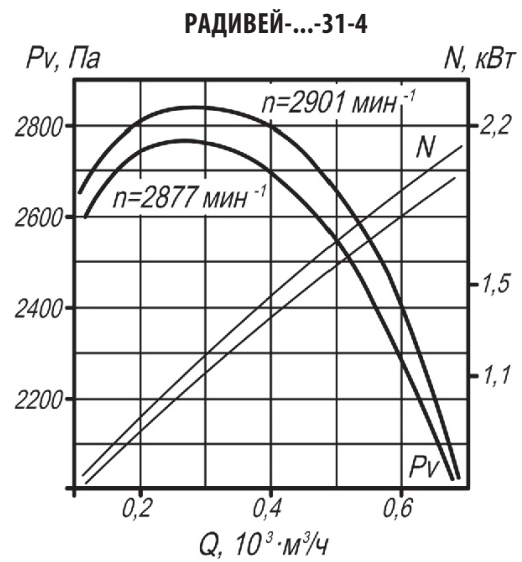
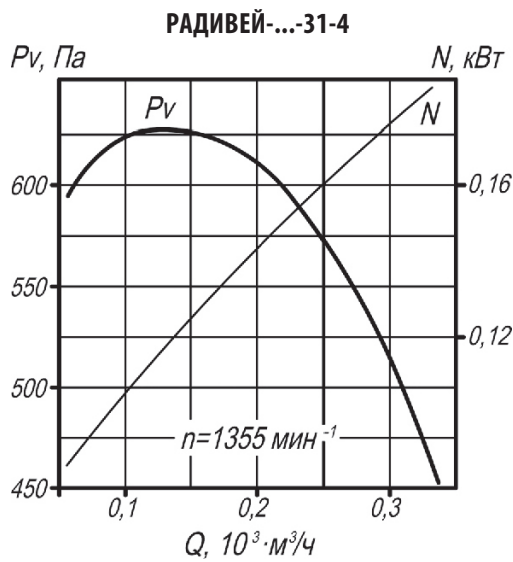
Типоразмер вентилятора	Конструктивное исполнение	Относительный диаметр колеса	Двигатель		Частота вращения рабочего колеса, об/мин	Параметры в рабочей зоне		Масса вентилятора, не более, кг	Виброизоляторы	
			Типоразмер	Мощность, кВт		Производительность, 10 <sup>3</sup> м <sup>3</sup> /час	Полное давление, Па		Тип	Кол-во
РАДИВЕЙ-...-31-4	1		AIP 71 B4	0,75	1350	0,1-0,3	650-550	66	Д039	4
			AIP 100 S2	4	2900	0,2-0,6	2810-2400	75	Д039	4
РАДИВЕЙ-...-31-5	1		AIP 80 A4	3	1395	1,1-2,7	1110-880	100	Д040	4
			AIP 112 M2	7,5	2850	2,2-4,7	4640-4300	125	Д040	4
	1**		AIP 80 A4	3	1395	1,1-2,7	1110-880	180	Д040	6
РАДИВЕЙ-...-31-6,3	1		AIP 180 S2	22	2940	4,6-7,2	7800-7600	330	Д042	4
			AIP 180 M2	30	2940	4,6-12,0	7800-6000	350	Д042	4
	1**		AIP 132 S4	7,5	1810	3,0-4,2	3500-2900	425	Д042	6
			AIP 132 M4	11	2040	3,3-4,6	3980-3960	465	Д042	6
РАДИВЕЙ-...-31-8	1		AIP 132 M4	11	1450	4,6-10,3	3100-2600	385	Д042	4
			AIP 132 M4	11	1450	4,6-10,3	3100-2600	665	Д043	6
	1**		AIP 132 M4	11	1610	5,2-6,9	3900-3800	675	Д043	6
			AIP 160 S4	15	1605	5,2-10,8	3900-3450	725	Д043	6
			AIP 160 S4	15	1803	5,8-7,5	4800-4500	730	Д043	6
			AIP 160 M4	18,5	1803	5,8-10,2	4800-4500	755	Д043	6
			AIP 180 S4	22	1831	5,8-13,2	4800-4100	770	Д043	6
РАДИВЕЙ-...-31-9	1		5A 200 M6	22	1000	1,8-7,3	1850-1700	580	Д044	4
			AIP 180 S4	22	1500	2,6-10,5	4200-3700	510	Д044	4
РАДИВЕЙ-...-31-10	1		AIP 180 M4	30	1470	9,2-16,4	4900-4700	550	Д044	4
			AIP 200 M4	37	1470	9,2-22,0	4900-4000	620	Д044	4
	1**		AIP 200 M4	37	1628	10,4-15,0	6200-6150	935	Д044	6
			AIP 200 L4	45	1628	10,4-20,0	6200-5800	975	Д044	6
			AIP 225 M4	55	1650	10,4-27,0	6200-4800	1040	Д044	6
РАДИВЕЙ-...-31-12,5	1		5A 200 M6	22	977	2,5-5,9*	3110-2720	1025	Д044	4
			5A 200 L6	30	979	2,5-7,2*	3110-2200	1060	Д044	4
	1**		AIP 180 S4	22	960	2,5-7,1*	3000-2130	1310	Д044	4
			AIP 180 M4	30	1060	2,7-7,8*	3660-2590	1330	Д044	4
			5A 200 M4	37	1140	2,9-8,4*	4240-3000	1390	Д044	4
			AIP 200 L4	45	1210	3,1-8,9*	4770-3380	1415	Д044	4
			5A 225 M4	55	1295	3,3-9,6*	5470-3870	1505	Д045	6
			4A 250 S4	75	1435	3,7-10,6*	6720-4760	1660	Д045	6
			4A 250 M4	90	1485	3,8-10,7*	7010-5000	1695	Д045	6

\* Данные производительности указаны в м<sup>3</sup>/с

\*\* Вентилятор работает с частотным регулятором

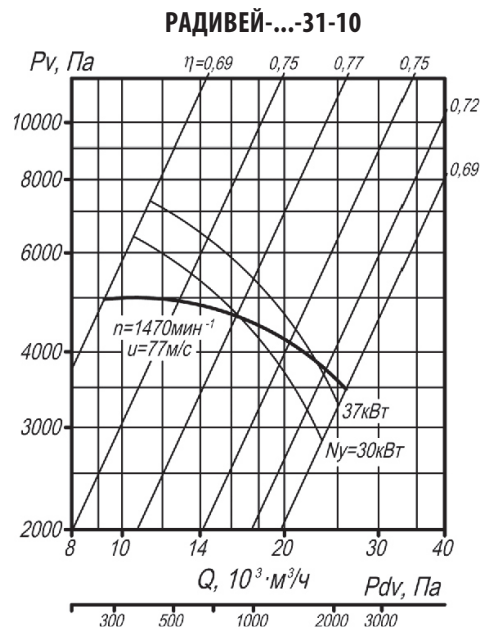
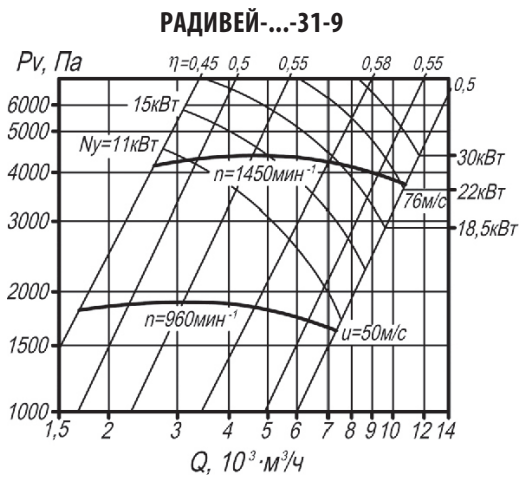
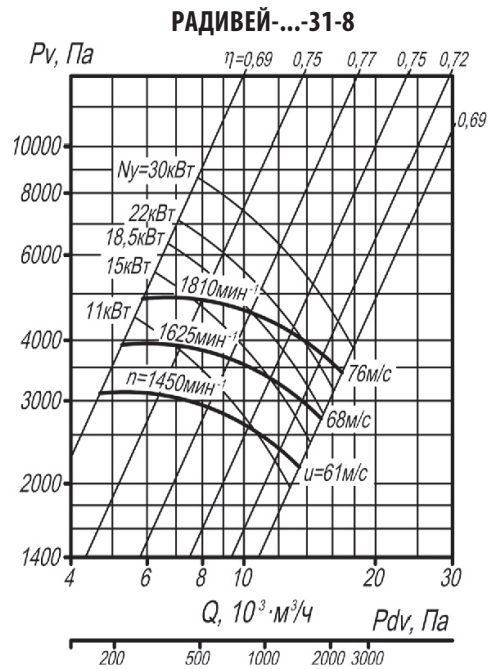
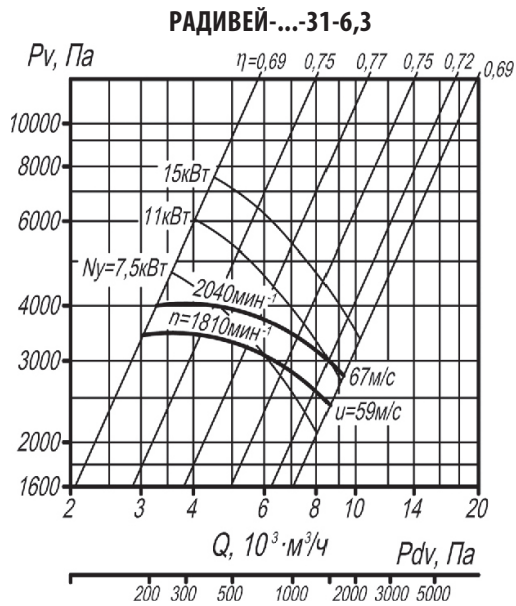
## Вентиляторы радиальные высокого давления РАДИВЕЙ-...-31

### Аэродинамические характеристики



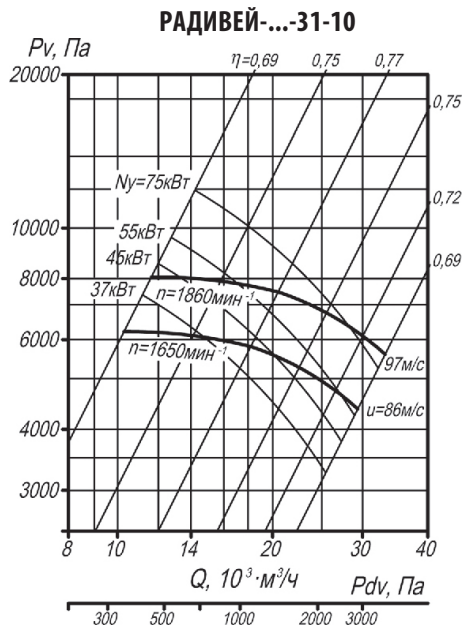
## Вентиляторы радиальные высокого давления РАДИВЕЙ-...-31

### Аэродинамические характеристики

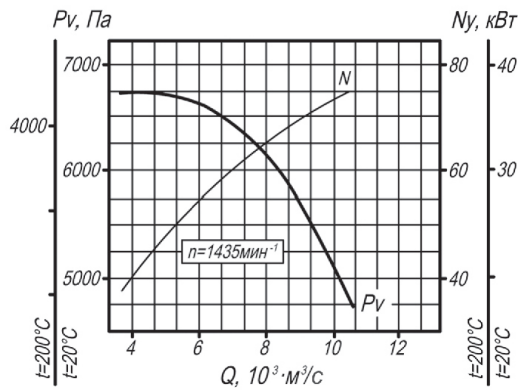
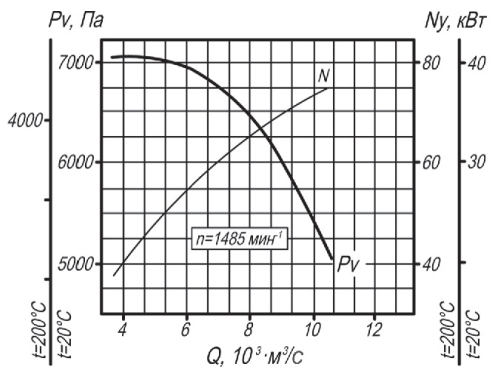
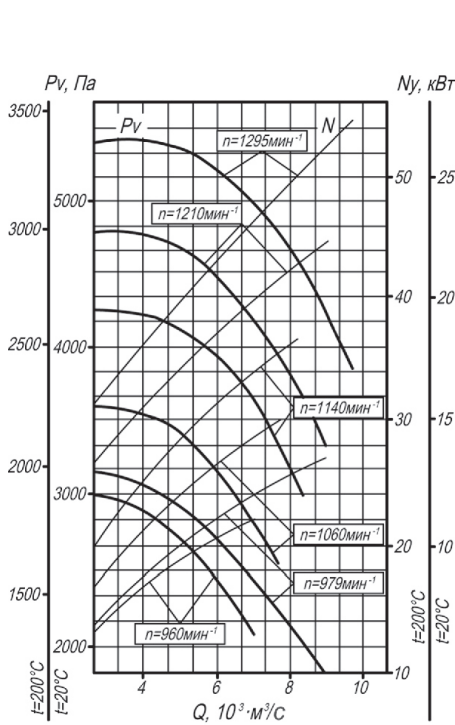


## Вентиляторы радиальные высокого давления РАДИВЕЙ-...-31

### Аэродинамические характеристики



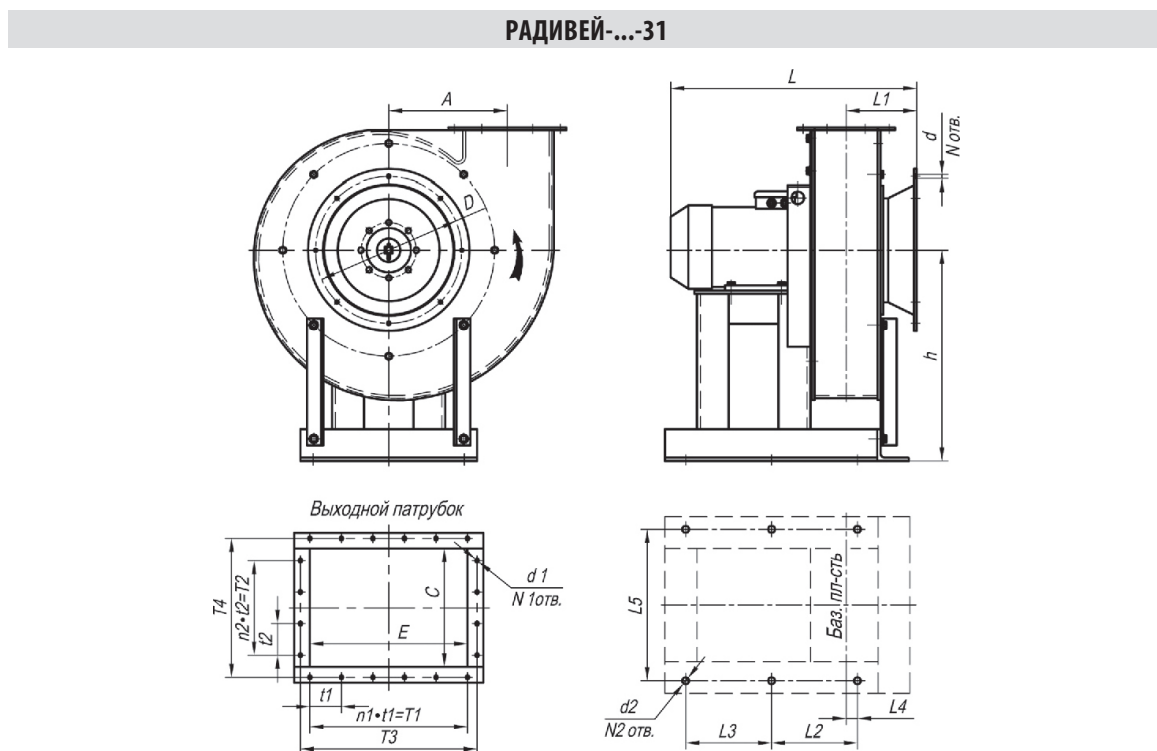
### РАДИВЕЙ-...-31-12,5





## Вентиляторы радиальные высокого давления РАДИВЕЙ-...-31

### Габаритные и присоединительные размеры

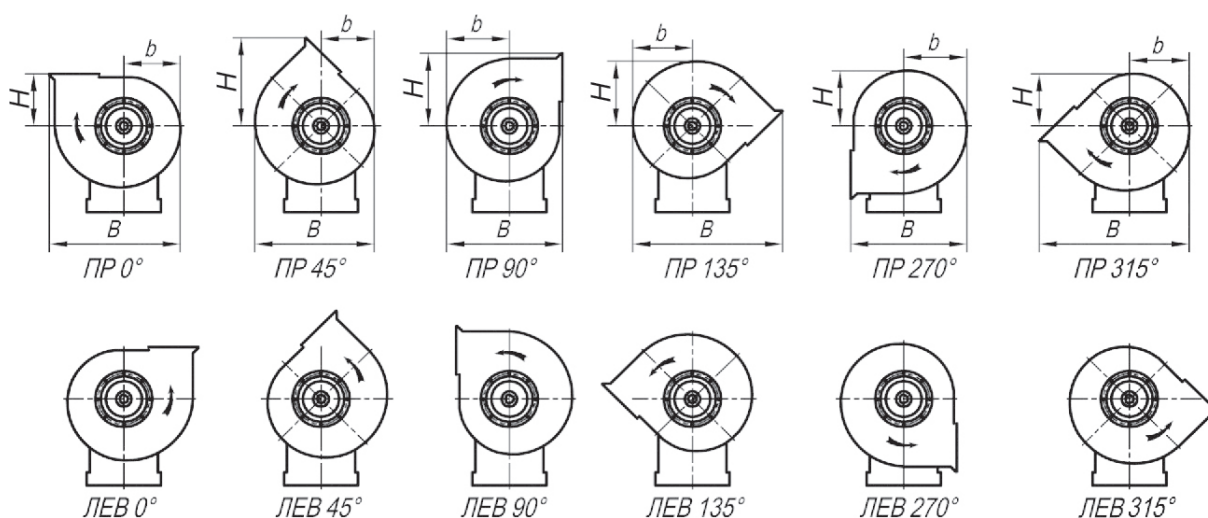


Номер вентилятора	Размеры, мм											
	A	E	C	D	d	d <sub>1</sub>	d <sub>2</sub>	L <sub>max</sub>	L <sub>1</sub>	L <sub>2</sub>	L <sub>3</sub>	L <sub>4</sub>
4	235	170	130	290	7,3	7,3	12	488	140	320	—	3
5	300	200	150	336	9	9	15	690	155	220	220	103
6,3	378	255	190	430	11	9	15	890	190	645	—	22
8	480	320	240	530	15	13	15	900	215	420	—	14
9	540	360	225	420	13	13	20	950	175	700	—	47
10	600	400	300	645	15	13	15	1090	228	300	490	7
12,5	750	500	375	850	10	10	24	1437	368	870	—	154

Номер вентилятора	Размеры, мм								N	N <sub>1</sub>	N <sub>2</sub>	n <sub>1</sub>	n <sub>2</sub>
	L <sub>5</sub>	h	t <sub>1</sub>	t <sub>2</sub>	T <sub>1</sub>	T <sub>2</sub>	T <sub>3</sub>	T <sub>4</sub>					
4	300	385	100	85	200	170	210	170	8	8	4	2	2
5	340	550	100	100	200	100	242	194	8	10	6	2	1
6,3	468	600	100	100	200	100	298	245	12	10	4	2	1
8	556	800	100	100	200	100	370	292	12	14	4	2	1
9	710	900	104	100	416	100	416	280	12	14	4	4	1
10	874	950	150	150	450	150	450	352	12	12	6	3	1
12,5	1040	1190	100	100	500	300	560	440	16	20	4	5	—

## Вентиляторы радиальные высокого давления РАДИВЕЙ-...-31

### Положение корпуса вентилятора РАДИВЕЙ-...-31



Номер вентилятора	Размеры, мм																	
	Пр0°, Л0°			Пр45°, Л45°			Пр90°, Л90°			Пр135°, Л135°			Пр270°, Л270°			Пр315°, Л315°		
	В	б	Н	В	б	Н	В	б	Н	В	б	Н	В	б	Н	В	б	Н
4	701	419	313	537	240	267	701	419	253	620	352	240	565	313	419	538	240	352
5	885	352	390	686	371	334	885	352	315	742	333	315	705	315	533	686	371	439
6,3	1110	445	492	866	468	421	1110	445	398	964	421	398	890	398	665	866	468	543
8	1393	832	622	1085	493	532	1393	832	502	1215	683	493	1124	622	832	1085	493	683
9	1548	920	695	1192	531	594	1548	920	560	1364	770	531	1255	695	920	1192	531	770
10	1722	702	776	1339	739	664	1722	702	672	1507	664	600	1403	627	1020	1339	739	843
12,5	2133	1263	963	1654	737	823	2133	1264	776	1873	1050	737	1739	963	1264	1653	737	1050

## Вентиляторы радиальные высокого давления РАДИВЕЙ-...-31

### Акустические характеристики

Номер вентилятора	Частота вращения рабочего колеса, об/мин	Значения уровней звуковой мощности $L_{pi}$ , дБ в октавных полосах $f$ , Гц							Корр. уровень звук. мощности, дБА
		125	250	500	1000	2000	4000	8000	
5	1395	81	82	85	80	76	72	64	86
	2850	88	97	98	101	96	92	88	104
6,3	2940	92	97	102	103	99	97	92	107
	2040	93	96	98	97	96	87	78	101
	2045	95	98	100	99	98	89	80	103
8	1450	92	94	97	99	98	97	88	79
	1625	94	97	100	102	101	100	91	82
	1810	97	99	102	104	103	102	93	84
10	1470	95	98	103	104	100	98	93	81
	1650	100	104	107	109	108	107	98	89

Акустические характеристики измерены со стороны нагнетания при номинальном режиме работы вентилятора. На стороне всасывания уровни звуковой мощности на 3 дБ ниже уровней, приведенных в таблице.

На границах рабочего участка аэродинамической характеристики уровни звуковой мощности на 3 дБ выше уровня звуковой мощности, соответствующего номинальному режиму работы вентилятора.

### По вопросам продаж и поддержки обращайтесь:

Архангельск +7 (8182) 45-71-35  
 Астана +7 (7172) 69-68-15  
 Астрахань +7 (8512) 99-46-80  
 Барнаул +7 (3852) 37-96-76  
 Белгород +7 (4722) 20-58-80  
 Брянск +7 (4832) 32-17-25  
 Владивосток +7 (4232) 49-26-85  
 Владимир +7 (4922) 49-51-33  
 Волгоград +7 (8442) 45-94-42  
 Воронеж +7 (4732) 12-26-70  
 Екатеринбург +7 (343) 302-14-75  
 Иваново +7 (4932) 70-02-95  
 Ижевск +7 (3412) 20-90-75  
 Иркутск +7 (3952) 56-24-09  
 Йошкар-Ола +7 (8362) 38-66-61  
 Казань +7 (843) 207-19-05

Калининград +7 (4012) 72-21-36  
 Калуга +7 (4842) 33-35-03  
 Кемерово +7 (3842) 21-56-70  
 Киров +7 (8332) 20-58-70  
 Краснодар +7 (861) 238-86-59  
 Красноярск +7 (391) 989-82-67  
 Курск +7 (4712) 23-80-45  
 Липецк +7 (4742) 20-01-75  
 Магнитогорск +7 (3519) 51-02-81  
 Москва +7 (499) 404-24-72  
 Мурманск +7 (8152) 65-52-70  
 Наб.Челны +7 (8552) 91-01-32  
 Ниж.Новгород +7 (831) 200-34-65  
 Нижневартонск +7 (3466) 48-22-23  
 Нижнекамск +7 (8555) 24-47-85

Новороссийск +7 (8617) 30-82-64  
 Новосибирск +7 (383) 235-95-48  
 Омск +7 (381) 299-16-70  
 Орел +7 (4862) 22-23-86  
 Оренбург +7 (3532) 48-64-35  
 Пенза +7 (8412) 23-52-98  
 Первоуральск +7 (3439) 26-01-18  
 Пермь +7 (342) 233-81-65  
 Ростов-на-Дону +7 (863) 309-14-65  
 Рязань +7 (4912) 77-61-95  
 Самара +7 (846) 219-28-25  
 Санкт-Петербург +7 (812) 660-57-09  
 Саранск +7 (8342) 22-95-16  
 Саратов +7 (845) 239-86-35  
 Смоленск +7 (4812) 51-55-32

Сочи +7 (862) 279-22-65  
 Ставрополь +7 (8652) 57-76-63  
 Сургут +7 (3462) 77-96-35  
 Сызрань +7 (8464) 33-50-64  
 Сыктывкар +7 (8212) 28-83-02  
 Тверь +7 (4822) 39-50-56  
 Томск +7 (3822) 48-95-05  
 Тула +7 (4872) 44-05-30  
 Тюмень +7 (3452) 56-94-75  
 Ульяновск +7 (8422) 42-51-95  
 Уфа +7 (347) 258-82-65  
 Хабаровск +7 (421) 292-95-69  
 Чебоксары +7 (8352) 28-50-89  
 Челябинск +7 (351) 277-89-65  
 Череповец +7 (8202) 49-07-18  
 Ярославль +7 (4852) 67-02-35

сайт: [innovent.pro-solution.ru](http://innovent.pro-solution.ru) | эл. почта: [int@pro-solution.ru](mailto:int@pro-solution.ru)  
 телефон: 8 800 511 88 70