

Клапаны противопожарные КЛОП®-3

Общие сведения

Противопожарные клапаны КЛОП®-3 по функциональному назначению изготавливаются в двух исполнениях – нормально открытые (НО) и нормально закрытые (НЗ).

Противопожарные нормально открытые (огнезадерживающие) клапаны КЛОП®-3 предназначены для блокирования распространения пожара и продуктов горения по воздуховодам, шахтам и каналам систем вентиляции и кондиционирования зданий и сооружений различного назначения.

Нормально закрытые (НЗ) клапаны КЛОП®-3 используются в системах механической вытяжной и приточной противодымной вентиляции, в том числе в приточных системах лифтов для транспортирования пожарных подразделений и системах компенсирующей подачи воздуха. НЗ клапаны могут применяться в качестве дымовых клапанов в системах дымоудаления с механическим побуждением.

Применение клапанов осуществляется в соответствии с нормативными требованиями. Клапаны КЛОП®-3 не подлежат установке в помещениях категорий А и Б по взрывопожароопасности. В этих помещениях могут быть установлены клапаны КЛОП®-1В или КЛОП®-2В во взрывобезопасном исполнении.

Клапаны КЛОП®-3 работоспособны в любой пространственной ориентации. При проектировании и установке клапанов в системах вентиляции следует учитывать удобство доступа к приводу клапана.

Клапаны КЛОП®-3 выпускаются:

- **«канального» типа** с двумя присоединительными фланцами с наружным размещением привода,
- **«стенового» типа** с одним присоединительным фланцем с внутренним размещением привода.

Корпус «канальных» клапанов изготавливается из оцинкованной стали, «стеновых» клапанов – из угле-

родистой холоднокатанной стали с последующей окраской. Заслонки клапанов заполнены термоизоляцией.

Преимуществом «канальных» НО клапанов КЛОП®-3 больших размеров является надежность их работы при больших скоростях и расходах воздуха и значительной асимметрии профиля скоростей по сечению воздуховода, возникающей, например, за резким поворотом воздуховода. При установке НЗ клапанов КЛОП®-3 в приточных системах противодымной вентиляции в непосредственной близости от вентилятора подачу сигнала на открывание клапана рекомендуется производить на 15-20 с раньше пуска вентилятора.

Предел огнестойкости клапанов КЛОП®-3:

- в режиме нормально открытого (огнезадерживающего) клапана:
 - при расположении привода со стороны теплового воздействия – EI 90;
 - при расположении привода со стороны, противоположной тепловому воздействию – EI 90;
 - при установке клапана на участке воздуховода за пределами ограждающей строительной конструкции с нормируемым пределом огнестойкости – EI 90;
- в режиме нормально закрытого клапана – EI 120;
- в режиме дымового клапана – E 120.

Условия эксплуатации

Вид климатического исполнения клапанов УЗ по ГОСТ 15150. Клапаны могут устанавливаться внутри помещений с температурой среды от –30 °С до +40 °С при отсутствии прямого воздействия атмосферных осадков и конденсации влаги на заслонке.

Окружающая среда должна быть взрывобезопасной, не содержащей агрессивных паров и газов в концентрациях, разрушающих металлы, лакокрасочные покрытия и электроизоляцию.

По вопросам продаж и поддержки обращайтесь:

Архангельск +7 (8182) 45-71-35	Калининград +7 (4012) 72-21-36	Новороссийск +7 (8617) 30-82-64	Сочи +7 (862) 279-22-65
Астана +7 (7172) 69-68-15	Калуга +7 (4842) 33-35-03	Новосибирск +7 (383) 235-95-48	Ставрополь +7 (8652) 57-76-63
Астрахань +7 (8512) 99-46-80	Кемерово +7 (3842) 21-56-70	Омск +7 (381) 299-16-70	Сургут +7 (3462) 77-96-35
Барнаул +7 (3852) 37-96-76	Киров +7 (8332) 20-58-70	Орел +7 (4862) 22-23-86	Сызрань +7 (8464) 33-50-64
Белгород +7 (4722) 20-58-80	Краснодар +7 (861) 238-86-59	Оренбург +7 (3532) 48-64-35	Сыктывкар +7 (8212) 28-83-02
Брянск +7 (4832) 32-17-25	Красноярск +7 (391) 989-82-67	Пенза +7 (8412) 23-52-98	Тверь +7 (4822) 39-50-56
Владивосток +7 (4232) 49-26-85	Курск +7 (4712) 23-80-45	Первоуральск +7 (3439) 26-01-18	Томск +7 (3822) 48-95-05
Владимир +7 (4922) 49-51-33	Липецк +7 (4742) 20-01-75	Пермь +7 (342) 233-81-65	Тула +7 (4872) 44-05-30
Волгоград +7 (8442) 45-94-42	Магнитогорск +7 (3519) 51-02-81	Ростов-на-Дону +7 (863) 309-14-65	Тюмень +7 (3452) 56-94-75
Воронеж +7 (4732) 12-26-70	Москва +7 (499) 404-24-72	Рязань +7 (4912) 77-61-95	Ульяновск +7 (8422) 42-51-95
Екатеринбург +7 (343) 302-14-75	Мурманск +7 (8152) 65-52-70	Самара +7 (846) 219-28-25	Уфа +7 (347) 258-82-65
Иваново +7 (4932) 70-02-95	Наб.Челны +7 (8552) 91-01-32	Санкт-Петербург +7 (812) 660-57-09	Хабаровск +7 (421) 292-95-69
Ижевск +7 (3412) 20-90-75	Ниж.Новгород +7 (831) 200-34-65	Саранск +7 (8342) 22-95-16	Чебоксары +7 (8352) 28-50-89
Иркутск +7 (3952) 56-24-09	Нижневартовск +7 (3466) 48-22-23	Саратов +7 (845) 239-86-35	Челябинск +7 (351) 277-89-65
Йошкар-Ола +7 (8362) 38-66-61	Нижнекамск +7 (8555) 24-47-85	Смоленск +7 (4812) 51-55-32	Череповец +7 (8202) 49-07-18
Казань +7 (843) 207-19-05			Ярославль +7 (4852) 67-02-35

**сайт: innovent.pro-solution.ru | эл. почта: int@pro-solution.ru
телефон: 8 800 511 88 70**

Клапаны КЛОП®-3 «канального» типа

Клапаны «канального» типа изготавливаются в двух исполнениях – противопожарные нормально открытые (НО) клапаны с пределом огнестойкости EI 90 и противопожарные нормально закрытые (НЗ) клапаны с пределом огнестойкости EI 120.

- противопожарные нормально открытые (НО) клапаны с электромеханическим приводом BELIMO типа BLF или BF с терморазмыкающим устройством (ТРУ) на 72 °С или с электромагнитным приводом с тепловым замком (ТЗ) на 72 °С. По специальному заказу на клапаны могут быть установлены ТРУ/ТЗ на 93 °С или 141 °С.
- противопожарные нормально закрытые (НЗ) (в том числе дымовые) клапаны с реверсивным приводом BELIMO типа BLE или BE (для клапанов больших размеров) или с электромагнитным приводом без теплового замка.

Электрические схемы подключения приводов представлены в соответствующем разделе.

Клапаны изготавливаются из оцинкованной стали. В зависимости от размеров клапаны имеют одну или две заслонки. Одна заслонка устанавливается в клапанах с размером В от 150 до 350 мм, две заслонки – в клапанах с размером В от 400 до 1000 мм.

Отличительными особенностями «канальных» клапанов КЛОП®-3 от клапанов КЛОП®-1, КЛОП®-2 и КОМ®-1 являются:

- существенно пониженные значения коэффициентов местного сопротивления клапанов небольших размеров с одной заслонкой;
- укороченная длина корпуса клапана (220 мм);
- наличие двух заслонок у клапанов больших размеров.

Площадь проходного сечения открытых «канальных» клапанов КЛОП®-3 определяется по формулам: для клапанов с одной заслонкой

$$F_{кп} = (A - 9)(B - 36) / 10^6, \text{ м}^2$$

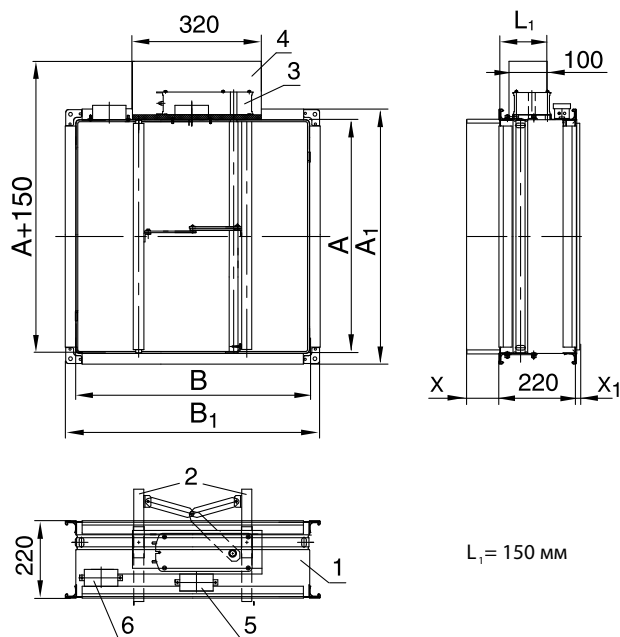
для клапанов с двумя заслонками

$$F_{кп} = (A - 9)(B - 63) / 10^6, \text{ м}^2$$

Клапаны противопожарные КЛОП®-3

Схема конструкции «канального» клапана КЛОП®-3 с двумя заслонками

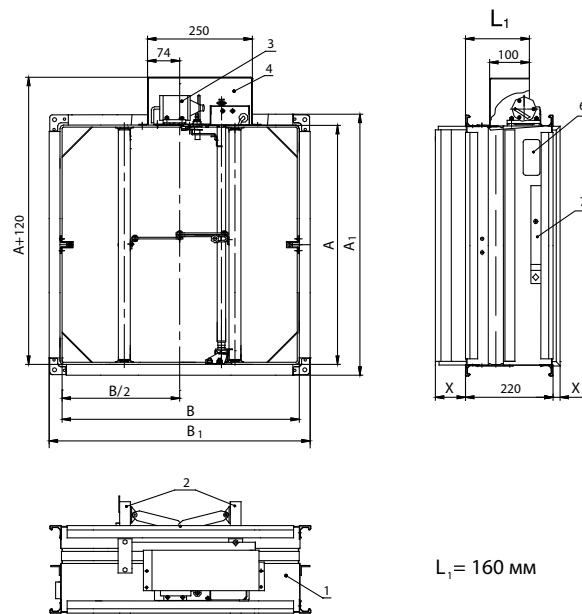
с приводом BELIMO



L – расстояние от фланца до края защитного кожуха
 A, B – размеры внутреннего сечения «канального» клапана ($A \geq B$), мм

При $A \leq 600$ мм используется шина №20 ($A_1 = A + 40$ мм, $B_1 = B + 40$ мм).
 При $A \geq 600$ мм используется шина №30 ($A_1 = A + 60$ мм, $B_1 = B + 60$ мм).

с электромагнитным приводом



1 – корпус клапана;
 2 – заслонки;
 3 – привод;
 4 – защитный кожух;
 5 – ТРУ (для НО клапанов);
 6 – коробка соединительная с клеммной колодкой
 7 – ключ

«Канальные» НЗ клапаны КЛОП®-3, предназначенные для установки в горизонтальной плоскости (обозначение «Г»), с размерами $B > 800$ мм изготавливаются только с реверсивным приводом ВЕ фирмы BELIMO. Нормаль но открытые (огнезадерживающие) клапаны таких типоразмеров с электромеханическим приводом для установки в горизонтальной плоскости не изготавливаются, в этих случаях изготавливаются касеты из двух клапанов, исполнение А.

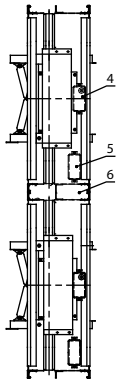
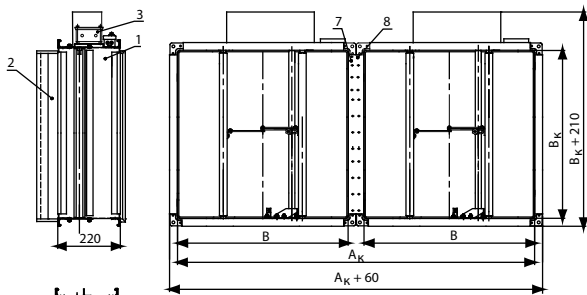
Значения вылетов заслонки за корпус «канального» клапана КЛОП®-3

В, мм	150	200	250	300	350	400	450	500	550	600	650	700	750	800	850	900	950	1000
X , мм	0	14	39	64	89	76	76	76	76	76	76	76	76	76	76	76	76	76
X_1 , мм	0	0	13	38	63	0	0	0	0	18	43	68	93	118	143	168	193	218

X – вылет заслонки на входе в клапан, мм; X_1 – вылет заслонки на выходе из клапана, мм

Схемы установки «канальных» клапанов КЛОП®-3 представлены в соответствующем разделе.

Схемы кассет из «канальных» клапанов КЛОП®-3 с приводом BELIMO



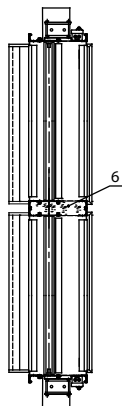
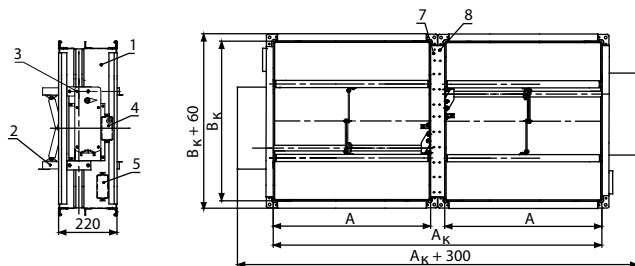
$$F_k = (A_k - 98)(B_k - 9)/10^6, \text{ м}^2$$

$$A_k = 2B + 60, \text{ мм}$$

$$B_k = A$$

- 1 – корпус;
- 2 – заслонка;
- 3 – привод BELIMO;
- 4 – смотровой люк;
- 5 – ТРУ (для НО клапанов);
- 6 – соединительная коробка с клеммной колодкой;
- 7 – теплоизоляционный материал;
- 8 – планка;
- 9 – винт-саморез

A_k, B_k – размеры внутреннего сечения кассеты (воздуховода), мм
 F_x – площадь проходного сечения кассеты, м²



$$F_k = (A_k - 78)(B_k - 69)/10^6, \text{ м}^2$$

$$A_k = 2B + 60, \text{ мм}$$

$$B_k = B$$

Схемы кассет из «канальных» клапанов КЛОП®-3 с электромагнитным приводом аналогичны схемам с приводами BELIMO.

Клапаны противопожарные КЛОП®-3

Типоразмерный ряд и площадь проходного сечения, м², «канальных» клапанов КЛОП®-3 с приводами BELIMO, в зависимости от размеров внутреннего сечения клапана (воздуховода)

В, мм	А, мм														
	150	200	250	300	350	400	450	500	550	600	099	700	750	800	850
150	0,016	0,022	0,027	0,033	0,039	0,045	0,050	0,056	0,062	0,067	0,073	0,079	0,084	0,090	0,096
200		0,031	0,040	0,048	0,056	0,064	0,072	0,081	0,089	0,097	0,105	0,113	0,122	0,130	0,138
250			0,052	0,062	0,073	0,084	0,094	0,105	0,116	0,126	0,137	0,148	0,159	0,169	0,180
300				0,077	0,090	0,103	0,116	0,130	0,143	0,156	0,169	0,182	0,196	0,209	0,222
350					0,107	0,123	0,138	0,154	0,170	0,186	0,201	0,217	0,233	0,248	0,264
400						0,131	0,149	0,165	0,182	0,199	0,216	0,233	0,249	0,266	0,283
450							0,171	0,190	0,209	0,229	0,248	0,267	0,286	0,306	0,325
500								0,215	0,236	0,258	0,280	0,302	0,324	0,345	0,367
550									0,263	0,288	0,312	0,337	0,361	0,385	0,410
600										0,318	0,345	0,372	0,399	0,426	0,453
650											0,377	0,406	0,436	0,466	0,495
700												0,441	0,474	0,506	0,538
750													0,511	0,546	0,581
800														0,586	0,623
850															0,666
900															
950															
1000															
1050															
1100															
1150															
1200															
1250															
1300															

Клапаны противопожарные КЛОП®-3

А, мм															В, мм	
900	950	1000	1050	1100	1050	1200	1250	1300	1350	1400	1450	1500	1550	1600		...
0,102	0,107	0,113	0,119	0,124	0,130	0,136	0,141	0,147	0,153	0,159	0,164	0,170				150
0,146	0,154	0,163	0,171	0,179	0,187	0,195	0,204	0,212	0,220	0,228	0,236	0,245				200
0,191	0,201	0,212	0,223	0,233	0,244	0,255	0,266	0,276	0,287	0,298	0,308	0,319				250
0,235	0,248	0,262	0,275	0,288	0,301	0,314	0,328	0,341	0,354	0,367	0,380	0,394				300
0,280	0,295	0,311	0,327	0,343	0,358	0,374	0,390	0,405	0,421	0,437	0,452	0,468				350
0,300	0,317	0,333	0,350	0,367	0,384	0,401	0,417	0,434	0,451	0,468	0,485	0,501				400
0,344	0,364	0,383	0,402	0,422	0,441	0,460	0,479	0,499	0,518	0,537	0,557	0,576				450
0,389	0,411	0,433	0,454	0,476	0,498	0,520	0,542	0,563	0,585	0,607	0,629	0,651				500
0,434	0,459	0,483	0,507	0,532	0,556	0,581	0,605	0,629	0,654	0,678	0,703					550
0,480	0,505	0,532	0,561	0,588	0,615	0,642	0,669	0,696	0,723	0,750						600
0,525	0,552	0,581	0,614	0,643	0,673	0,702	0,732	0,762	0,791							650
0,570	0,599	0,631	0,667	0,699	0,731	0,763	0,796	0,828								700
0,615	0,646	0,681	0,720	0,755	0,789	0,824	0,859									750
0,661	0,693	0,730	0,767	0,804	0,841	0,877										800
0,706	0,740	0,780	0,819	0,858	0,898											850
0,751	0,788	0,829	0,871	0,913												900
	0,835	0,879	0,923													950
		0,929														1000
																1050
																1100
																1150
																1200
																1250
																1300

1.1 – клапаны с одной заслонкой и одним приводом

1.2 – клапаны с двумя заслонками и одним приводом

2 – кассета из 2-х клапанов, исполнение А

3 – кассета из 2-х клапанов, исполнение Б

4 – кассета из 2-х клапанов, исполнение Б (сборка кассеты осуществляется непосредственно на воздуховоде системы вентиляции)

По индивидуальным заказам могут изготавливаться клапаны промежуточных размеров.

«Канальные» клапаны КЛОП-3 с электромагнитным приводом изготавливаются с размером $V \geq 400$ мм (минимальные размеры клапана $A \times B = 400 \times 400$ мм).

Кассеты изготавливаются также с размером $A_k > 1600$ мм. Кассеты больших размеров поставляются в разобранном виде с комплектацией необходимыми материалами и инструкцией по сборке.

Клапаны противопожарные КЛОП®-3

Масса клапанов КЛОП®-3 «канального» типа с приводом BELIMO

В, мм	А, мм													
	150	200	250	300	350	400	450	500	550	600	650	700	750	800
	Масса клапана, не более, кг													
150	5,1	5,4	5,8	6,1	6,5	6,8	7,2	7,5	7,9	10,2	10,7	11,2	11,7	12,1
200		5,8	6,2	6,6	7,0	7,4	7,8	8,1	8,5	10,8	11,3	11,8	12,3	14,2
250			6,6	7,1	7,5	7,9	8,3	8,8	9,2	11,7	12,3	12,9	14,8	15,4
300				7,5	8,0	8,5	8,9	9,4	9,9	12,5	13,1	15,1	15,7	16,3
350					8,5	9,0	9,5	10,0	10,5	13,3	15,3	16,0	16,6	17,3
400						12,0	12,7	13,4	14,1	18,2	19,0	19,9	20,7	21,5
450							13,0	13,8	14,5	18,2	19,0	19,9	20,7	21,5
500								14,4	16,6	19,6	20,5	21,4	22,3	23,2
550									17,3	20,5	21,3	22,3	23,3	24,2
600										21,2	22,2	23,2	24,2	25,2
650											23,1	24,1	25,1	26,2
700												25,0	26,1	27,2
750													27,0	28,1
800														29,1
850														
900														
950														
1000														

Клапаны противопожарные КЛОП®-3

А, мм														В, мм
850	900	950	1000	1050	1100	1150	1200	1250	1300	1350	1400	1450	1500	
Масса клапана, не более, кг														
14,0	14,5	15,0	16,7	17,3	17,9	18,5	19,1	19,6	20,2	20,8	21,4	22,0	22,6	150
14,8	15,3	15,8	17,6	18,2	18,8	19,5	20,1	20,7	21,3	22,0	22,6	23,2	23,9	200
16,0	16,5	17,1	18,9	19,5	20,2	20,9	21,6	22,2	22,9	23,6	24,2	24,9	25,6	250
17,0	17,6	18,2	20,0	20,7	21,4	22,1	22,8	23,5	24,2	24,9	25,7	26,4	27,1	300
17,9	18,6	19,2	21,1	21,8	22,6	23,3	24,1	24,8	25,6	26,3	27,1	27,8	28,6	350
22,4	23,2	24,1	24,9	25,7	26,6	27,4	28,3	29,1	29,9	30,8	31,6	32,4	33,3	400
22,4	23,2	24,1	24,9	25,7	26,6	27,4	28,3	29,1	29,9	30,8	31,6	32,4	33,3	450
24,1	25,1	26,0	26,9	27,8	28,7	29,6	30,5	31,5	32,4	33,3	34,2	35,1	36,0	500
25,2	26,1	27,1	28,0	29,0	29,9	30,9	31,9	32,8	33,8	34,7	35,7	36,6		550
26,2	27,2	28,1	29,1	30,1	31,1	32,1	33,1	34,1	35,0	36,0	37,0			600
27,2	28,2	29,3	30,3	31,3	32,4	33,4	34,4	35,5	36,5	37,5				650
28,2	29,3	30,4	31,4	32,5	33,6	34,6	35,7	36,8	37,8					700
29,2	30,4	31,5	32,6	33,7	34,8	35,9	37,0	38,1						750
30,3	31,4	32,6	33,7	34,8	36,0	37,1	38,3							800
31,3	32,5	33,7	34,8	36,0	37,2	38,4								850
	33,5	34,8	36,0	37,2	38,4									900
		35,8	37,1	38,4										950
			38,3											1000

Клапаны противопожарные КЛОП®-3

Клапаны КЛОП®-3 «стенового» типа

Клапаны КЛОП®-3 «стенового» типа изготавливаются в двух исполнениях – противопожарные нормально закрытые (НЗ) (в том числе дымовые) клапаны и противопожарные нормально открытые (НО) клапаны.

Противопожарные НЗ (дымовые) клапаны выпускаются с реверсивным приводом BELIMO типа BLE или BE (для клапанов больших размеров) или с электромагнитным приводом без теплового замка.

В отличие от «стеновых» клапанов КЛАД®-2(КДМ-2) и КЛАД®-3 клапаны КЛОП®-3 «стенового» типа имеют две теплоизолированные заслонки, вылет которых

в открытом положении значительно меньше, чем у перечисленных клапанов с одной заслонкой.

Противопожарные НО (огнезадерживающие) клапаны КЛОП®-3 «стенового» типа выпускаются только с электромеханическим приводом BELIMO типа BLF или BF без терморазмыкающего устройства (ТРУ). В отличие от «стеновых» КЛОП®-3 НО клапаны КЛОП®-1, КЛОП®-2 и КОМ®-1 изготавливаются только «канального» типа.

Характеристики и схемы подключения электроприводов представлены в соответствующем разделе.

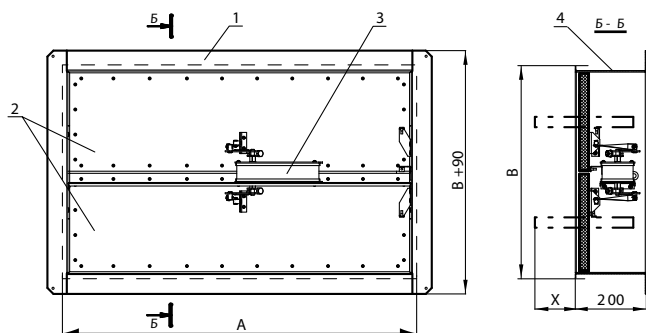
Типоразмерный ряд и площадь проходного сечения «стеновых» клапанов КЛОП®-3

В, мм	А, мм																						
	400	450	500	550	600	650	700	750	800	850	900	950	1000	1050	1100	1150	1200	1250	1300	1350	1400	1450	1500
Площадь проходного сечения, м																							
400	0,12	0,13	0,15	0,16	0,18	0,20	0,21	0,23	0,24	0,26	0,27	0,29	0,31	0,32	0,34	0,35	0,37	0,38	0,40	0,42	0,43	0,45	0,46
450		0,15	0,17	0,19	0,21	0,23	0,25	0,26	0,28	0,30	0,32	0,34	0,35	0,37	0,39	0,40	0,43	0,45	0,46	0,48	0,50	0,52	0,54
500			0,20	0,22	0,24	0,26	0,28	0,30	0,32	0,34	0,36	0,38	0,40	0,42	0,45	0,47	0,49	0,51	0,53	0,55	0,57	0,59	0,61
550				0,24	0,27	0,29	0,31	0,34	0,36	0,38	0,41	0,43	0,45	0,48	0,50	0,52	0,54	0,57	0,59	0,61	0,64	0,66	
600					0,30	0,32	0,35	0,37	0,40	0,42	0,45	0,47	0,50	0,53	0,55	0,58	0,60	0,63	0,65	0,68	0,71		
650						0,35	0,38	0,41	0,44	0,46	0,49	0,52	0,55	0,58	0,61	0,63	0,66	0,69	0,72	0,75			
700							0,41	0,44	0,48	0,51	0,54	0,57	0,60	0,63	0,66	0,69	0,72	0,75	0,78				
750								0,48	0,51	0,55	0,58	0,61	0,65	0,68	0,71	0,75	0,78	0,81					
800									0,55	0,59	0,62	0,66	0,70	0,73	0,77	0,80	0,84						
850										0,63	0,67	0,71	0,74	0,78	0,82	0,86							
900											0,71	0,75	0,79	0,83	0,87								
950												0,80	0,84	0,88									
1000													0,89										

По индивидуальным заказам изготавливаются клапаны промежуточных размеров, например, 550 x 440 мм, 680 x 570 и т.д.

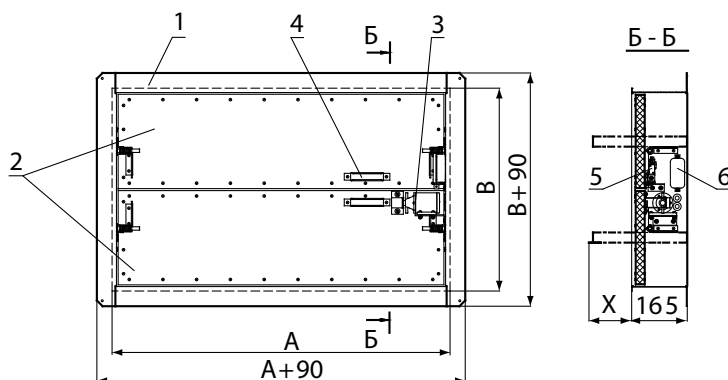
Схема конструкции «стенового» клапана КЛОП®-3

с приводом BELIMO



- 1 – фланец;
- 2 – теплоизолированные заслонки;
- 3 – привод BELIMO;
- 4 – корпус клапана

с электромагнитным приводом



- 1 – фланец;
- 2 – теплоизолированные заслонки;
- 3 – электромагнит;
- 4 – скоба;
- 5 – микропереключатель;
- 6 – коробка соединительная с клеммной колодкой

При установке клапана с размером $B \geq 700$ мм в вертикальной плоскости (фланец вертикален) сторону А рекомендуется расположить вертикально.

A, B – установочные размеры клапана (размеры части клапана, устанавливаемой в проем строительной конструкции или воздуховода), мм, $A \geq B$

Площадь проходного сечения «стеновых» клапанов КЛОП®-3 рассчитывается по формуле:

$$F_{пл} = (A - 26)(B - 86) / 10^6, \text{ м}^2$$

Площадь входного сечения «стеновых» клапанов КЛОП®-3, используемая для определения объемного расхода воздуха через открытый клапан при приемо-сдаточных испытаниях систем дымоудаления, рассчитывается по формуле:

$$F_{вх} = (A - 26)(B - 26) / 10^6, \text{ м}^2$$

Значения вылетов заслонки за корпус «канального» клапана КЛОП®-3

$B, \text{ мм}$	400	440	450	500	550	600	650	700	750	800	850	900	950	1000
с приводом BELIMO														
$X, \text{ мм}$	126	126	126	126	126	126	126	151	176	201	226	251	276	301
с электромагнитным приводом														
$X, \text{ мм}$	126	126	126	126	126	131	156	181	206	231	256	281	306	331

B – установочный размер клапана

Характеристики клапанов «стенового» типа без вылета заслонок (исполнение «ЛС»)

Клапаны КЛОП®-3 без вылета заслонок изготавливаются в двух исполнениях – противопожарные нормально закрытые (НЗ) клапаны и противопожарные нормально открытые (НО) клапаны. Отличительной особенностью клапанов КЛОП®-3 исполнения «ЛС» является отсутствие вылета заслонок за корпус клапана, длина которого составляет 200 мм. Эти клапаны предназначены для применения в случаях, когда выдвигается обязательное требование о недопустимости вылета заслонок за пределы строительной конструкции с противоположной от фланца клапана стороны, например, при установке клапана в стенке лифтовой шахты. Выполнение данного требования

обеспечивается при толщине строительной конструкции не менее 200 мм.

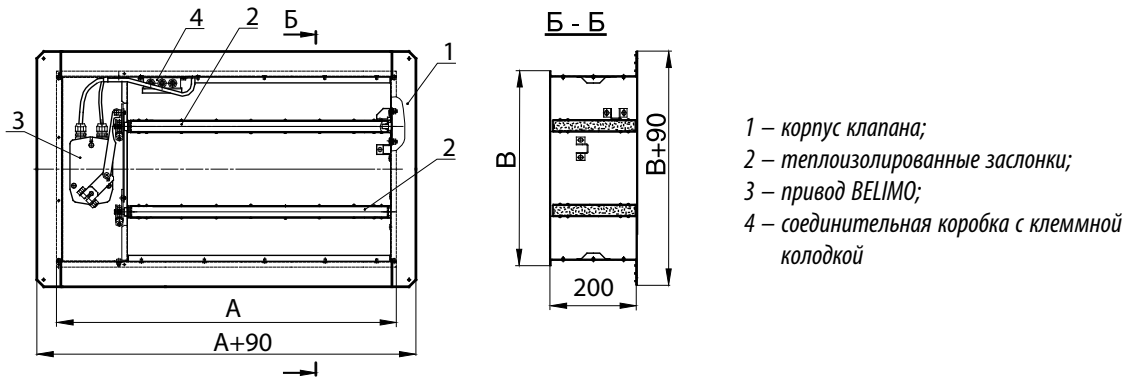
Противопожарные НЗ клапаны выпускаются с реверсивным электроприводом BELIMO типа BLE, а НО клапаны – с электромеханическим приводом BELIMO с возвратной пружиной типа BLF без терморазмыкающего устройства (ТРУ).

Заслонки клапанов заполнены термоизоляцией. Характеристики и схемы подключения приводов – см. соответствующий раздел.

Масса клапанов КЛОП®-3 исполнения «ЛС», кг

В, мм	А, мм														
	300	350	400	450	500	550	600	650	700	750	800	850	900	950	1000
250	7,8	8,2	8,9	10,0	11,2	11,9	12,6	13,3	13,9						
300	8,2	8,9	10,0	11,2	11,9	12,6	13,3	13,9	14,5	14,8	15,0				
350		10,0	11,2	11,9	12,6	13,3	13,9	14,5	15,1	15,6	16,2	16,6	17,1		
400			11,9	12,6	13,3	13,9	14,5	15,1	15,6	16,2	16,6	17,1	17,5	17,9	18,3
450				13,3	13,9	14,5	15,1	15,6	16,2	16,6	17,1	17,5	17,9	18,3	20,8

Схема конструкции клапана КЛОП®-3 исполнения «ЛС»



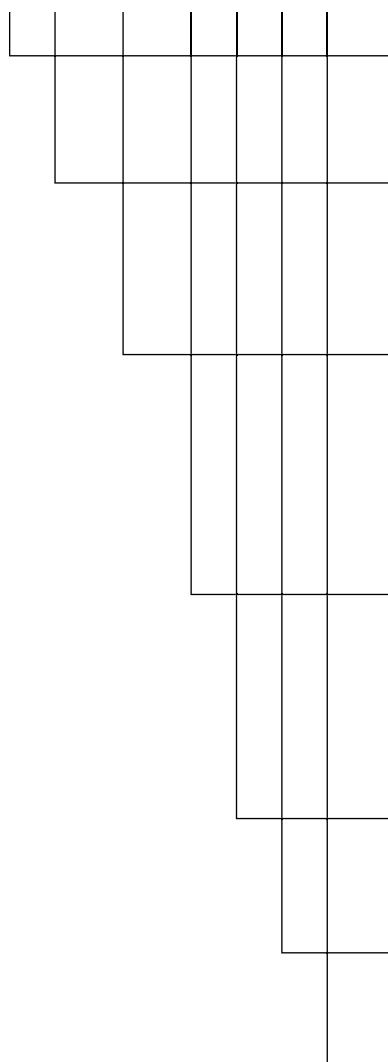
Типоразмерный ряд и площадь проходного сечения, м², клапанов КЛОП®-3 исполнения «ЛС» в зависимости от установочных размеров

В, мм	А, мм														
	300	350	400	450	500	550	600	650	700	750	800	850	900	950	1000
250	0,020	0,029	0,037	0,045	0,053	0,061	0,070	0,078	0,086						
300	0,027	0,037	0,048	0,059	0,069	0,080	0,091	0,101	0,112	0,123	0,134				
350		0,046	0,059	0,072	0,086	0,099	0,112	0,125	0,138	0,152	0,165	0,178	0,191		
400			0,070	0,086	0,102	0,117	0,133	0,149	0,165	0,180	0,196	0,212	0,227	0,243	0,259
450				0,092	0,109	0,126	0,142	0,159	0,176	0,193	0,210	0,226	0,243	0,260	0,277

Клапаны противопожарные КЛОП®-3

Структура обозначения клапана при заказе и в документации

КЛОП-3 -х -х -А×В -х -х -х -х



Функциональное назначение:

НО – нормально открытый; НЗ – нормально закрытый; Д – дымовой

Тип клапана:

К – клапан «канального» типа;

С – клапан «стенового» типа с вылетом заслонок;

ЛС – клапан «стенового» типа без вылета заслонок

Размеры клапана:

- внутренние размеры поперечного сечения клапана (воздуховода) А×В, мм, для «канального» клапана;
- установочные размеры А×В, мм, для «стенового» клапана

Условное обозначение привода заслонки:

МВ(220) или МВ(24) – электромеханический привод BELIMO с возвратной пружиной типа ВF или ВLF (для НО клапанов);

МВЕ(220) или МВЕ(24) – реверсивный привод BELIMO типа ВЕ или ВЛЕ (для НЗ клапанов);

ЭМ(12), ЭМ(24) или ЭМ(220) – электромагнитный привод (для НО и НЗ клапанов, кроме клапанов исполнения «ЛС») (в скобках напряжение питания привода, В)

Размещение привода:

ВН – привод внутри клапана (для «стеновых» клапанов)

СН – привод снаружи клапана (для «канальных» клапанов)

Плоскость установки клапана:

В – вертикальная (стена, перегородка и т.п.);

Г – горизонтальная (перекрытие, подвесной потолок и т.п.)

Наличие соединительной коробки с клеммной колодкой:

К – да; **Н** – нет

Примечание:

1. Приводы типа ЭМ устанавливаются на клапаны размером В ≥ 400 мм (кроме клапанов исполнения «ЛС»).

2. При заказе канальных НО клапанов с приводом типа МВ или ЭМ терморазмыкающее устройство (тепловой замок на 72 °С) входит в состав привода.

3. «Стеновые» КЛОП®-3 могут комплектоваться декоративной решеткой РКДМ, что оговаривается при заказе.

По вопросам продаж и поддержки обращайтесь:

Архангельск +7 (8182) 45-71-35	Калининград +7 (4012) 72-21-36	Новороссийск +7 (8617) 30-82-64	Сочи +7 (862) 279-22-65
Астана +7 (7172) 69-68-15	Калуга +7 (4842) 33-35-03	Новосибирск +7 (383) 235-95-48	Ставрополь +7 (8652) 57-76-63
Астрахань +7 (8512) 99-46-80	Кемерово +7 (3842) 21-56-70	Омск +7 (381) 299-16-70	Сургут +7 (3462) 77-96-35
Барнаул +7 (3852) 37-96-76	Киров +7 (8332) 20-58-70	Орел +7 (4862) 22-23-86	Сызрань +7 (8464) 33-50-64
Белгород +7 (4722) 20-58-80	Краснодар +7 (861) 238-86-59	Оренбург +7 (3532) 48-64-35	Сыктывкар +7 (8212) 28-83-02
Брянск +7 (4832) 32-17-25	Красноярск +7 (391) 989-82-67	Пенза +7 (8412) 23-52-98	Тверь +7 (4822) 39-50-56
Владивосток +7 (4232) 49-26-85	Курск +7 (4712) 23-80-45	Первоуральск +7 (3439) 26-01-18	Томск +7 (3822) 48-95-05
Владимир +7 (4922) 49-51-33	Липецк +7 (4742) 20-01-75	Пермь +7 (342) 233-81-65	Тула +7 (4872) 44-05-30
Волгоград +7 (8442) 45-94-42	Магнитогорск +7 (3519) 51-02-81	Ростов-на-Дону +7 (863) 309-14-65	Тюмень +7 (3452) 56-94-75
Воронеж +7 (4732) 12-26-70	Москва +7 (499) 404-24-72	Рязань +7 (4912) 77-61-95	Ульяновск +7 (8422) 42-51-95
Екатеринбург +7 (343) 302-14-75	Мурманск +7 (8152) 65-52-70	Самара +7 (846) 219-28-25	Уфа +7 (347) 258-82-65
Иваново +7 (4932) 70-02-95	Наб.Челны +7 (8552) 91-01-32	Санкт-Петербург +7 (812) 660-57-09	Хабаровск +7 (421) 292-95-69
Ижевск +7 (3412) 20-90-75	Ниж.Новгород +7 (831) 200-34-65	Саранск +7 (8342) 22-95-16	Чебоксары +7 (8352) 28-50-89
Иркутск +7 (3952) 56-24-09	Нижневартовск +7 (3466) 48-22-23	Саратов +7 (845) 239-86-35	Челябинск +7 (351) 277-89-65
Йошкар-Ола +7 (8362) 38-66-61	Нижнекамск +7 (8555) 24-47-85	Смоленск +7 (4812) 51-55-32	Череповец +7 (8202) 49-07-18
Казань +7 (843) 207-19-05			Ярославль +7 (4852) 67-02-35

сайт: innovent.pro-solution.ru | эл. почта: int@pro-solution.ru
телефон: 8 800 511 88 70