

Клапаны противопожарные КЛОП®-2

Общие сведения

Нормально открытые (НО) (огнезадерживающие) клапаны КЛОП®-2 предназначены для блокирования распространения пожара и продуктов горения по воздуховодам, шахтам и каналам систем вентиляции и кондиционирования зданий и сооружений различного назначения. Клапаны КЛОП®-2 дымовые и нормально закрытые (НЗ) используются в системах противодымной вентиляции. Применение клапанов осуществляется в соответствии с нормативными требованиями. Клапаны КЛОП®-2 не подлежат установке в помещениях категорий А и Б по взрывопожароопасности, в этих помещениях устанавливаются клапаны КЛОП®-1В или КЛОП®-2В во взрывобезопасном исполнении.

Основными отличительными особенностями клапанов КЛОП®-2 являются:

- высокое аэродинамическое качество (значительно пониженные по сравнению с клапанами других производителей потери давления на клапанах КЛОП®-2 (60/90/120), что особенно актуально для небольших нормально открытых (НО) клапанов с размером В < 300 мм систем общеобменной вентиляции и клапанов любых размеров «высокоскоростных» систем противодымной вентиляции);
- повышенная надежность выполнения НО клапанами защитных функций при пожаре (смещение привода за пределы закрытой заслонки в конструкции клапанов КЛОП®-2 исключает необходимость его защиты специальным кожухом, снижающим огнестойкость противопожарной преграды в месте установки клапана и усложняющим доступ к приводе и монтаж клапанов);
- простота и удобство монтажа (установка клапана в строительной конструкции с нормированным пределом огнестойкости и нанесение огнезащиты на корпус клапана при его установке за пределами конструкции осуществляется аналогично обычному участку воздуховода, наличие дополнительной ниши для защитного кожуха не требуется).

Клапаны КЛОП®-2 выпускаются только «канального» типа с двумя фланцами и наружным размещением привода. Корпус клапанов изготавливается из оцинкованной стали. Заслонка клапанов заполнена термоизоляцией.

Клапаны КЛОП®-2 работоспособны в любой пространственной ориентации. При проектировании и установке клапанов в системах вентиляции следует учитывать удобство доступа к приводе клапана и люкам обслуживания устройств, находящихся внутри клапана.

В воздуховодах большого сечения, пересекающих ограждающие конструкции венткамер с установленными в них вентиляторами большой производительности, рекомендуется устанавливать клапаны КЛОП®-3.

Предел огнестойкости клапанов:

Предел огнестойкости клапанов КЛОП®-2 (60/90/120/180/240):

- в режиме нормально открытого (огнезадерживающего) клапана:
 - при расположении привода со стороны теплового воздействия – EI 60/90/120/180/240;
 - при расположении привода со стороны, противоположной тепловому воздействию – EI 60/90/120/180/240;
 - при установке клапана на участке воздуховода за пределами ограждающей строительной конструкции с нормируемым пределом огнестойкости – EI 60/90/120/180/240;
- в режиме нормально закрытого клапана – EI 60/90/120/180/240;
- в режиме дымового клапана – E 60/90/120/180/240.

В соответствии с записью в сертификатах НО клапаны КЛОП®-2 всех пределов огнестойкости могут устанавли-

По вопросам продаж и поддержки обращайтесь:

Архангельск +7 (8182) 45-71-35	Калининград +7 (4012) 72-21-36	Новороссийск +7 (8617) 30-82-64	Сочи +7 (862) 279-22-65
Астана +7 (7172) 69-68-15	Калуга +7 (4842) 33-35-03	Новосибирск +7 (383) 235-95-48	Ставрополь +7 (8652) 57-76-63
Астрахань +7 (8512) 99-46-80	Кемерово +7 (3842) 21-56-70	Омск +7 (381) 299-16-70	Сургут +7 (3462) 77-96-35
Барнаул +7 (3852) 37-96-76	Киров +7 (8332) 20-58-70	Орел +7 (4862) 22-23-86	Сызрань +7 (8464) 33-50-64
Белгород +7 (4722) 20-58-80	Краснодар +7 (861) 238-86-59	Оренбург +7 (3532) 48-64-35	Сыктывкар +7 (8212) 28-83-02
Брянск +7 (4832) 32-17-25	Красноярск +7 (391) 989-82-67	Пенза +7 (8412) 23-52-98	Тверь +7 (4822) 39-50-56
Владивосток +7 (4232) 49-26-85	Курск +7 (4712) 23-80-45	Первоуральск +7 (3439) 26-01-18	Томск +7 (3822) 48-95-05
Владимир +7 (4922) 49-51-33	Липецк +7 (4742) 20-01-75	Пермь +7 (342) 233-81-65	Тула +7 (4872) 44-05-30
Волгоград +7 (8442) 45-94-42	Магнитогорск +7 (3519) 51-02-81	Ростов-на-Дону +7 (863) 309-14-65	Тюмень +7 (3452) 56-94-75
Воронеж +7 (4732) 12-26-70	Москва +7 (499) 404-24-72	Рязань +7 (4912) 77-61-95	Ульяновск +7 (8422) 42-51-95
Екатеринбург +7 (343) 302-14-75	Мурманск +7 (8152) 65-52-70	Самара +7 (846) 219-28-25	Уфа +7 (347) 258-82-65
Иваново +7 (4932) 70-02-95	Наб.Челны +7 (8552) 91-01-32	Санкт-Петербург +7 (812) 660-57-09	Хабаровск +7 (421) 292-95-69
Ижевск +7 (3412) 20-90-75	Ниж.Новгород +7 (831) 200-34-65	Саранск +7 (8342) 22-95-16	Чебоксары +7 (8352) 28-50-89
Иркутск +7 (3952) 56-24-09	Нижневартовск +7 (3466) 48-22-23	Саратов +7 (845) 239-86-35	Челябинск +7 (351) 277-89-65
Йошкар-Ола +7 (8362) 38-66-61	Нижнекамск +7 (8555) 24-47-85	Смоленск +7 (4812) 51-55-32	Череповец +7 (8202) 49-07-18
Казань +7 (843) 207-19-05			Ярославль +7 (4852) 67-02-35

сайт: innovent.pro-solution.ru | эл. почта: int@pro-solution.ru
телефон: 8 800 511 88 70

ливаться как в огнестойкой строительной конструкции (противопожарной преграде), так и за ее пределами на участке огнестойкого воздуховода независимо от направления возможного теплового воздействия на их конструкции.

Нормально открытые (НО) клапаны КЛОП®-2 (60/90/ 120) изготавливаются в различных модификациях в зависимости от типа привода:

- с электромагнитным приводом в комбинации с тепловым замком на 72 °С или по специальному заказу на 93 и 141 °С (клапаны круглого сечения с электромагнитным приводом изготавливаются без теплового замка);
- с электромеханическими приводами BELIMO типа BLF или BF (для клапанов больших размеров) в комбинации с терморазмыкающим устройством (ТРУ) на 72 °С (по специальному заказу на 93 или 141 °С).

Нормально закрытые (НЗ) клапаны КЛОП®-2 (60/90/120):

- выпускаются с электромагнитным приводом без теплового замка или реверсивными приводами BELIMO типа BLE или BE (для клапанов больших размеров).

Клапаны КЛОП®-2 (180/240) изготавливаются только с приводами BELIMO.

Характеристики приводов и электрические схемы их подключения – см. соответствующий раздел каталога.

Условия эксплуатации

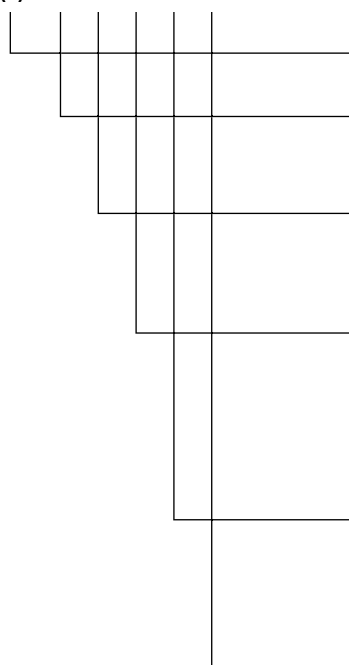
Вид климатического исполнения клапанов УЗ по ГОСТ 15150. Клапаны могут устанавливаться внутри помещений с температурой среды от –30 °С до +40 °С при отсутствии прямого воздействия атмосферных осадков и конденсации влаги на заслонке.

Вид климатического исполнения морозостойких клапанов – УХЛ2 по ГОСТ 15150. Клапаны могут устанавливаться под навесом или в помещениях с температурой среды до –30 °С, а также на границе «помещение-атмосфера» при температуре наружного воздуха до –45 °С и условии размещения привода в помещении и исключения воздействия на клапан атмосферных осадков. Примерная схема установки клапанов на границе с атмосферой – см. раздел «Примеры схем установки противопожарных клапанов».

Окружающая среда должна быть взрывобезопасной, не содержащей агрессивных паров и газов в концентрациях, разрушающих металлы, лакокрасочные покрытия и электроизоляцию.

Структура обозначения клапана при заказе и в документации

КЛОП-2 (х) -х -х -х -х -х



Предел огнестойкости, мин (60, 90, 120, 180, 240)

Функциональное назначение:

НО – нормально открытый; НЗ – нормально закрытый; Д – дымовой

Исполнение МС

указывается для морозостойких клапанов

Размеры внутреннего сечения клапана:

A×B, мм – прямоугольный;

D (H_п), мм – круглого сечения ниппельный;

D (Ф_л), мм – круглого сечения фланцевый.

Тип привода заслонки:

ЭМ(12), ЭМ(24) или ЭМ(220) – электромагнитный

МВ(220) или МВ(24) – электромеханический привод BELIMO с возвратной пружиной типа ВF или ВLF;

МВЕ(220) или МВЕ(24) – реверсивный привод BELIMO типа ВЕ или ВЛЕ;

(в скобках напряжение питания привода, В).

Наличие соединительной коробки:

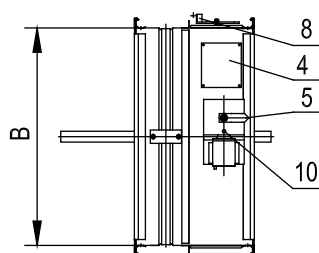
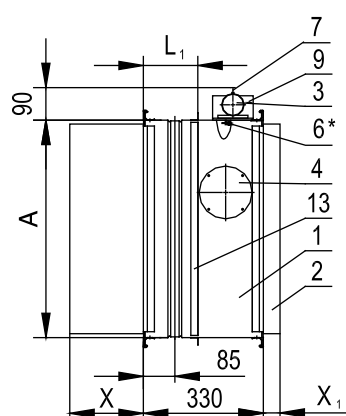
К – да; Н – нет.

Примечание: при заказе НО клапанов с приводами МВ ТРУ входит в состав привода, а при заказе с приводом ЭМ тепловой замок входит в состав привода только клапанов прямоугольного сечения.

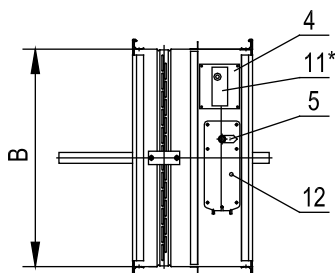
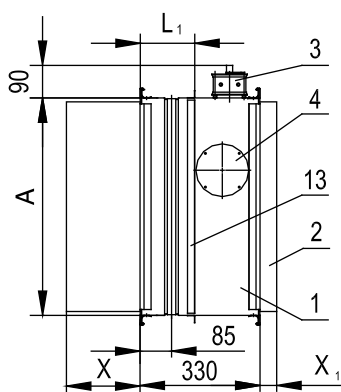
Клапаны противопожарные КЛОП®-2

Схема конструкции КЛОП®-2

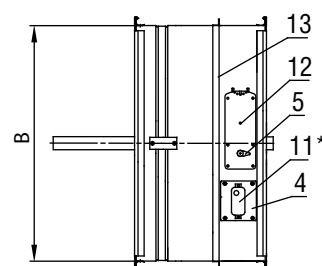
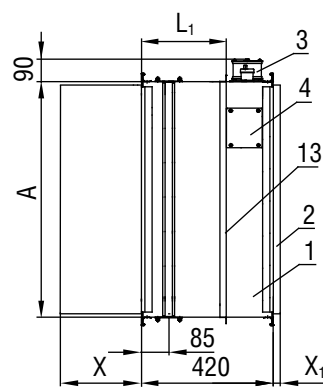
С электромагнитным приводом



С приводом BELIMO
КЛОП®-2(60/90/120)



С приводом BELIMO
КЛОП®-2(180/240)



- 1 – корпус клапана;
- 2 – заслонка;
- 3 – привод;
- 4 – смотровой люк;
- 5 – указатель положения заслонки;
- 6* – тепловой замок;
- 7 – квадратный хвостовик;
- 8 – ключ;
- 9 – блок фиксации заслонки в исходном положении (с тепловым замком в НО клапанах прямоугольного сечения);

- 10 – рычаг ручного срабатывания электромагнитного привода;
- 11* – блок ТРУ с кнопкой контроля работоспособности клапана (для НО клапанов с электромеханическим приводом BELIMO);
- 12 – гнездо под ключ для ручного взвода пружины электромеханического привода;
- 13 – уголок, ограничивающий часть поверхности клапана, которая устанавливается в строительную конструкцию или покрывается огнезащитой.

* Отмеченные позиции соответствуют только нормально открытым клапанам.

Значения вылетов заслонки за корпус клапанов КЛОП®-2 (60/90/120) прямоугольного сечения

В, мм	100	150	200	250	300	350	400	450	500	550	600	650	700	750	800	850	900	950	1000
X, мм	0	0	7	32	57	82	107	132	157	182	207	232	257	282	307	332	357	382	407
X ₁ , мм	0	0	0	0	0	0	0	0	0	22	47	72	97	122	147	172	197	222	247

Значения вылетов заслонки за корпус клапанов КЛОП®-2 (180/240) прямоугольного сечения

В, мм	100	150	200	250	300	350	400	450	500	550	600	650	700	750	800	850	900	950	1000
X, мм	0	0	7	32	57	82	107	132	157	182	207	232	257	282	307	332	357	382	407
X ₁ , мм	0	0	0	0	0	0	0	0	0	0	0	0	7	32	57	82	107	132	157

A, B – размеры внутреннего сечения клапана, мм ($A \geq B$); X, X₁ – вылет заслонки за корпус клапана, мм

Площадь проходного сечения клапанов КЛОП®-2 (60/90/120) рассчитывается по формуле:

$$F_{кл} = (A - 9)(B - 39)/10^6, \text{ м}^2$$

Площадь проходного сечения клапанов КЛОП®-2 (180/240) рассчитывается по формуле:

$$F_{кл} = (A - 9)(B - 50)/10^6, \text{ м}^2$$

Количество и размещение смотровых люков клапанов КЛОП®-2(60) и КЛОП®-2(90) (см. рис., поз. 4) зависит от размера «А» клапана:

- при $A < 600$ мм – один люк на боковой поверхности клапана (стороне А);
- при $A \geq 600$ мм – два люка на боковых поверхностях клапана.

На НО клапанах с электромеханическим приводом ВЕЛИМО ТРУ устанавливается следующим образом:

- при $B \leq 450$ мм – на люке всех клапанов КЛОП®-2;
- при $B > 450$ мм – на стороне В у привода клапанов КЛОП®-2 (60/90) и на люке клапанов КЛОП®-2(120).

L₁ – длина корпуса НО клапана, устанавливаемого в строительную конструкцию или покрываемого огнезащитой:

- L₁ = 150 мм для клапанов КЛОП®-2(60/90);
- L₁ = 180 мм для клапанов КЛОП®-2(120).

При $A < 600$ мм используется шина №20 ($A_1 = A + 40$ мм, $B_1 = B + 40$ мм).

При $A \geq 600$ мм используется шина №30 ($A_1 = A + 60$ мм, $B_1 = B + 60$ мм).

На клапанах прямоугольного сечения привод размещается на меньшей стороне В.

Для компенсации вылета заслонки (например, при установке на фланце декоративной решетки или при установке клапана в строительной конструкции толщиной более L₁) могут быть изготовлены дополнительные секции воздуховода соответствующей длины. Для установки клапанов квадратного сечения в воздуховодах круглого сечения изготавливаются трубчатые переходы (см. соответствующий раздел).

Схемы установки клапанов представлены в соответствующем разделе.

Клапаны противопожарные КЛОП®-2

Площадь проходного сечения клапанов КЛОП®-2(60/90/120) (м²),
в зависимости от размеров внутреннего сечения клапана

В _к , В, мм	А _к , А, мм															
	100	150	200	250	300	350	400	450	500	550	600	650	700	750	800	850
100	0,006	0,009	0,012	0,015	0,018	0,021	0,024	0,027	0,030	0,033	0,036					
150		0,016	0,021	0,027	0,032	0,038	0,043	0,049	0,055	0,060	0,066	0,071	0,077	0,082	0,088	0,093
200			0,031	0,039	0,047	0,055	0,063	0,071	0,079	0,087	0,095	0,103	0,111	0,119	0,127	0,135
250				0,051	0,061	0,072	0,083	0,093	0,104	0,114	0,125	0,135	0,146	0,156	0,167	0,177
300					0,076	0,089	0,102	0,115	0,128	0,141	0,154	0,167	0,180	0,193	0,206	0,220
350						0,106	0,122	0,137	0,153	0,168	0,184	0,199	0,215	0,230	0,246	0,262
400							0,141	0,159	0,177	0,195	0,213	0,231	0,249	0,268	0,286	0,304
450								0,181	0,202	0,222	0,243	0,263	0,284	0,305	0,325	0,346
500									0,226	0,249	0,272	0,296	0,319	0,342	0,365	0,388
550										0,276	0,302	0,328	0,353	0,379	0,404	0,430
600											0,332	0,360	0,388	0,416	0,444	0,472
650												0,392	0,422	0,453	0,483	0,514
700													0,457	0,490	0,523	0,556
750														0,527	0,562	0,598
800															0,602	0,640
850																0,682
900																
950																
1000																
1050																
1100																
1150																
1200																
1250																
1300																

1 – клапан с одной заслонкой и одним приводом

2 – кассета из 2-х клапанов, исполнение А

3 – кассета из 2-х клапанов, исполнение Б

4 – кассета из 2-х клапанов, исполнение Б

(сборка кассеты осуществляется непосредственно на воздуховоде системы вентиляции)

Клапаны противопожарные КЛОП®-2

A _к , A, мм																B _к , B, мм	
900	950	1000	1050	1100	1150	1200	1250	1300	1350	1400	1450	1500	1550	1600	...		
																	100
0,099	0,104	0,110	0,116	0,121	0,127	0,132	0,138	0,143	0,149	0,154	0,160	0,166					150
0,143	0,152	0,160	0,168	0,176	0,184	0,192	0,200	0,208	0,216	0,224	0,232	0,240					200
0,188	0,199	0,209	0,220	0,230	0,241	0,251	0,262	0,272	0,283	0,294	0,304	0,315					250
0,233	0,246	0,259	0,272	0,285	0,298	0,311	0,324	0,337	0,350	0,363	0,376	0,389					300
0,277	0,293	0,308	0,324	0,339	0,355	0,370	0,386	0,402	0,417	0,433	0,448	0,464					350
0,322	0,340	0,358	0,376	0,394	0,412	0,430	0,448	0,466	0,484	0,502	0,520	0,538					400
0,366	0,387	0,407	0,428	0,448	0,469	0,490	0,510	0,531	0,551	0,572	0,592	0,613					450
0,411	0,434	0,457	0,480	0,503	0,526	0,549	0,572	0,595	0,618	0,641	0,664	0,687					500
0,455	0,481	0,506	0,532	0,558	0,583	0,609	0,634	0,660	0,685	0,711	0,736						550
0,500	0,528	0,556	0,584	0,612	0,640	0,668	0,696	0,724	0,752	0,780							600
0,544	0,575	0,606	0,636	0,667	0,697	0,728	0,758	0,789	0,819								650
0,589	0,622	0,655	0,688	0,721	0,754	0,787	0,820	0,853									700
0,634	0,669	0,705	0,740	0,776	0,811	0,847	0,882										750
0,678	0,716	0,754	0,792	0,830	0,868	0,906											800
0,723	0,763	0,804	0,844	0,885	0,925												850
0,767	0,810	0,853	0,896	0,939													900
	0,857	0,903	0,948														950
		0,952															1000
																	1050
																	1100
																	1150
																	1200
																	1250
																	1300

По индивидуальным заказам могут изготавливаться клапаны промежуточных размеров.

Кассеты изготавливаются также с размером A_к > 1600 мм. При включении в проект кассет рекомендуем обращаться к специалистам фирмы с целью согласования конструктивных особенностей этих изделий.

Типоразмерный ряд клапанов КЛОП®-2(180/240) и кассет из них аналогичен типоразмерному ряду таблицы за исключением клапанов с размерами B = 100 мм. Клапаны КЛОП®-2(180/240) с такими размерами не изготавливаются. Площадь проходного сечения клапанов КЛОП®-2 (180/240) рассчитывается по формуле:

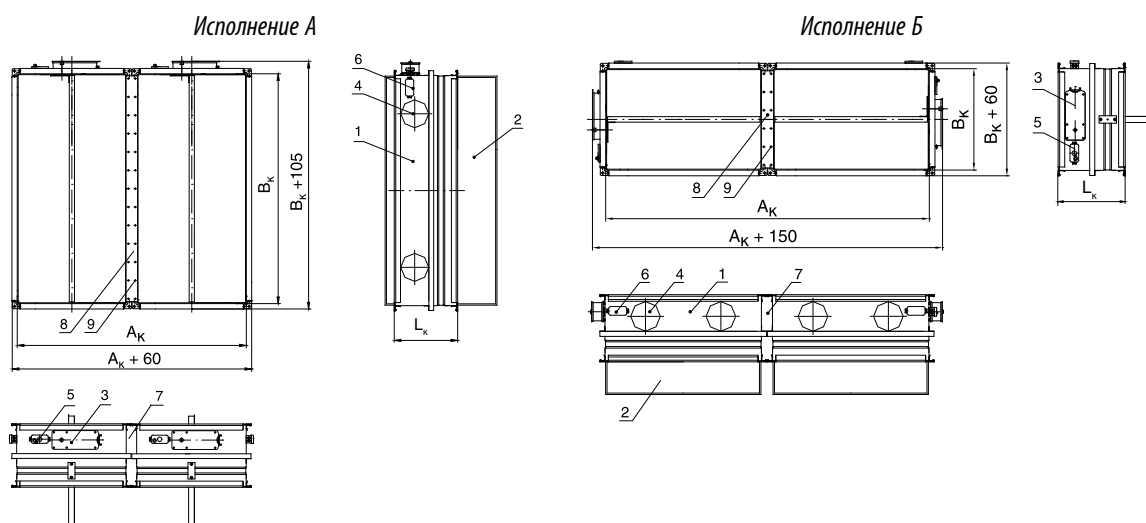
$$F_{кл} = (A - 9)(B - 50)/10^6, \text{ м}^2$$

Клапаны противопожарные КЛОП®-2

Масса клапанов КЛОП®-2(60/90/120)

В, мм	А, мм													
	150	200	250	300	350	400	450	500	550	600	650	700	750	800
	Масса клапана, не более, кг													
150	5,54	5,98	6,41	6,85	7,29	7,72	8,16	8,59	9,03	10,96	11,18	12,00	12,53	14,11
200		6,45	6,93	7,40	7,87	8,35	8,82	9,30	9,77	11,82	12,38	12,95	13,51	15,313
250			7,44	7,95	8,46	8,97	9,49	10,00	10,51	12,69	13,29	13,89	14,49	16,15
300				8,50	9,05	9,60	10,15	10,70	11,25	13,55	14,19	14,83	15,47	17,17
350					9,64	10,23	10,81	11,40	11,99	14,42	15,10	15,77	16,45	18,18
400						10,85	11,48	12,10	12,73	15,29	16,00	16,71	17,43	19,20
450							12,14	12,81	13,47	16,15	16,90	17,66	18,41	20,22
500								13,51	14,21	17,02	17,81	18,60	19,39	21,24
550									14,95	17,88	18,71	19,54	20,37	22,26
600										18,75	19,62	20,48	21,35	23,27
650											20,52	21,42	22,33	24,29
700												22,36	23,51	25,31
750													24,29	26,33
800														27,34
850														
900														
950														
1000														

Схемы кассет из клапанов с приводами BELIMO



Клапаны противопожарные КЛОП®-2

А, мм														В, мм
850	900	950	1000	1050	1100	1150	1200	1250	1300	1350	1400	1450	1500	
Масса клапана, не более, кг														
14,64	15,16	15,68	16,21	16,73	17,26	17,78	18,30	18,83	19,35	19,87	20,40	20,92	21,45	150
15,69	16,25	16,82	17,38	17,94	18,50	19,06	19,62	20,19	20,75	21,31	21,87	22,43	23,00	200
16,75	17,35	17,95	18,55	19,15	19,75	20,35	20,95	21,55	22,15	22,75	23,35	23,95	24,55	250
17,80	18,44	19,08	19,72	20,36	20,99	21,63	22,27	22,91	23,54	24,18	24,82	25,46	26,10	300
18,86	19,54	20,21	20,89	21,56	22,24	22,91	23,59	24,27	24,94	25,62	26,29	26,97	27,65	350
19,92	20,63	21,34	22,06	22,77	23,48	24,20	24,91	25,63	26,34	27,05	27,77	28,48	29,20	400
20,97	21,72	22,47	23,23	23,98	24,73	25,48	26,23	26,99	27,74	28,49	29,24	29,99	30,75	450
22,03	22,82	23,61	24,40	25,19	25,98	26,77	27,56	28,35	29,14	29,93	30,72	31,51	32,30	500
23,08	23,91	24,74	25,57	26,39	27,22	28,05	28,88	29,71	30,53	31,36	32,19	33,02		550
21,14	25,00	25,87	26,74	27,60	28,47	29,33	30,20	31,07	31,93	32,80	33,66			600
25,19	26,10	27,00	27,91	28,81	29,71	30,62	31,52	32,43	33,33	34,23				650
26,25	27,19	28,13	29,08	30,02	30,96	31,90	32,84	33,79	34,73					700
27,31	28,29	29,27	30,25	31,23	32,21	33,19	34,17	35,15						750
28,36	29,38	30,40	31,42	32,43	33,45	34,47	35,49							800
29,42	30,47	31,53	32,59	33,64	34,70	35,75								850
	31,57	32,66	33,76	34,85	35,94									900
		33,79	34,93	36,06										950
			36,10											1000

- 1 – корпус;
- 2 – заслонка;
- 3 – привод BELIMO;
- 4 – смотровой люк;
- 5 – ТРУ (для НО клапанов);
- 6 – соединительная коробка с клеммной колодкой;
- 7 – теплоизоляционный материал;
- 8 – планка;
- 9 – винт-саморез

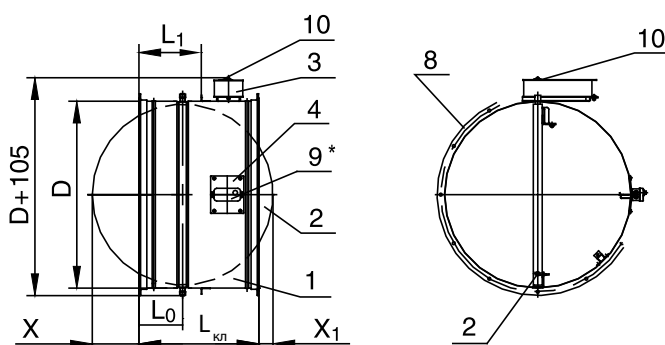
Схемы кассет из клапанов КЛОП®-2(60/90/120) с электромагнитным приводом аналогичны схемам с приводами BELIMO.

Клапаны КЛОП®-2(180/240) и кассеты из них изготавливаются только с приводами BELIMO.

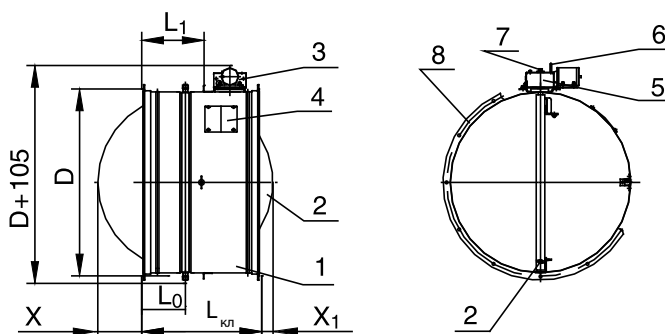
Клапаны противопожарные КЛОП®-2

Схема конструкции КЛОП®-2(60/90/120)

С электромагнитным приводом



С приводом BELIMO



L_1 – длина корпуса НО клапана, устанавливаемого в строительную конструкцию или покрываемого огнезащитой;
 $L_{кл}$ – длина корпуса клапана

- 1 – корпус клапана;
- 2 – заслонка;
- 3 – привод;
- 4 – смотровой люк;
- 5 – блок фиксации заслонки в исходном положении;
- 6 – рычаг ручного срабатывания электромагнитного привода;
- 7 – квадратный хвостовик с указателем положения заслонки;
- 8 – уголок, ограничивающий часть поверхности клапана, которая устанавливается в строительную конструкцию или покрывается огнезащитой;
- 9* – блок ТРУ с кнопкой контроля работоспособности клапана (для НО клапанов с электромеханическим приводом BELIMO);
- 10 – указатель положения заслонки.

Для фланцевого клапана

$L_{кл} = 350$ мм, $L_0 = 93$ мм,
 $L_1 = 156$ мм для КЛОП®-2(60) и КЛОП®-2(90),
 $L_1 = 186$ мм для КЛОП®-2(120)
 $L_{кл} = 470$ мм, $L_1 = 276$ мм для КЛОП®-2(180/240)

Для ниппельного клапана

$L_{кл} = 450$ мм, $L_0 = 143$ мм,
 $L_1 = 206$ мм для КЛОП®-2(60) и КЛОП®-2(90),
 $L_1 = 236$ мм для КЛОП®-2(120)
 $L_{кл} = 570$ мм, $L_1 = 326$ мм для КЛОП®-2(180/240)

Значения вылетов заслонки за пределы корпуса клапана КЛОП®-2(60/90/120)

D, мм	100	180	200	225	250	280	315	355	400	450	500	560	630	710	800	900	1000
с фланцевым соединением																	
X, мм	0	0	0	9	22	37	54	74	97	122	147	177	212	252	297	347	397
X ₁ , мм	0	0	0	0	0	0	0	0	0	0	0	13	48	88	133	183	233
с ниппельным соединением																	
X, мм	0	0	0	0	0	0	4	24	47	72	97	127	162	202	247	297	347
X ₁ , мм	0	0	0	0	0	0	0	0	0	0	0	0	0	38	83	133	183

Масса клапанов КЛОП®-2 (60/90/120), кг

D, мм	С приводом BELIMO		С электромагнитным приводом	
	фланцевых	нипельных	фланцевых	нипельных
	Масса, кг			
100	3,19	3,13	3,96	3,90
125	3,37	3,26	4,24	4,05
140	3,55	3,40	4,42	4,22
160	3,73	3,53	4,60	4,40
180	3,93	3,70	4,80	4,57
200	4,13	3,89	5,00	4,76
225	4,59	4,12	5,46	5,00
250	4,97	4,35	5,84	5,22
280	5,28	4,62	6,15	5,49
315	5,69	4,94	6,56	5,81
355	7,29	5,31	8,16	6,18
400	7,89	5,71	8,76	6,58
450	8,67	6,21	9,54	7,08
500	9,42	6,66	10,29	7,53
560	10,29	7,21	11,16	8,08
630	13,65	9,39	14,52	10,26
710	16,25	11,48	17,12	12,35
800	17,83	12,43	18,70	13,30
900	20,92	13,54	21,79	14,41
1000	22,43	14,69	23,30	15,56

По вопросам продаж и поддержки обращайтесь:

Архангельск +7 (8182) 45-71-35	Калининград +7 (4012) 72-21-36	Новороссийск +7 (8617) 30-82-64	Сочи +7 (862) 279-22-65
Астана +7 (7172) 69-68-15	Калуга +7 (4842) 33-35-03	Новосибирск +7 (383) 235-95-48	Ставрополь +7 (8652) 57-76-63
Астрахань +7 (8512) 99-46-80	Кемерово +7 (3842) 21-56-70	Омск +7 (381) 299-16-70	Сургут +7 (3462) 77-96-35
Барнаул +7 (3852) 37-96-76	Киров +7 (8332) 20-58-70	Орел +7 (4862) 22-23-86	Сызрань +7 (8464) 33-50-64
Белгород +7 (4722) 20-58-80	Краснодар +7 (861) 238-86-59	Оренбург +7 (3532) 48-64-35	Сыктывкар +7 (8212) 28-83-02
Брянск +7 (4832) 32-17-25	Красноярск +7 (391) 989-82-67	Пенза +7 (8412) 23-52-98	Тверь +7 (4822) 39-50-56
Владивосток +7 (4232) 49-26-85	Курск +7 (4712) 23-80-45	Первоуральск +7 (3439) 26-01-18	Томск +7 (3822) 48-95-05
Владимир +7 (4922) 49-51-33	Липецк +7 (4742) 20-01-75	Пермь +7 (342) 233-81-65	Тула +7 (4872) 44-05-30
Волгоград +7 (8442) 45-94-42	Магнитогорск +7 (3519) 51-02-81	Ростов-на-Дону +7 (863) 309-14-65	Тюмень +7 (3452) 56-94-75
Воронеж +7 (4732) 12-26-70	Москва +7 (499) 404-24-72	Рязань +7 (4912) 77-61-95	Ульяновск +7 (8422) 42-51-95
Екатеринбург +7 (343) 302-14-75	Мурманск +7 (8152) 65-52-70	Самара +7 (846) 219-28-25	Уфа +7 (347) 258-82-65
Иваново +7 (4932) 70-02-95	Наб.Челны +7 (8552) 91-01-32	Санкт-Петербург +7 (812) 660-57-09	Хабаровск +7 (421) 292-95-69
Ижевск +7 (3412) 20-90-75	Ниж.Новгород +7 (831) 200-34-65	Саранск +7 (8342) 22-95-16	Чебоксары +7 (8352) 28-50-89
Иркутск +7 (3952) 56-24-09	Нижневартовск +7 (3466) 48-22-23	Саратов +7 (845) 239-86-35	Челябинск +7 (351) 277-89-65
Йошкар-Ола +7 (8362) 38-66-61	Нижнекамск +7 (8555) 24-47-85	Смоленск +7 (4812) 51-55-32	Череповец +7 (8202) 49-07-18
Казань +7 (843) 207-19-05			Ярославль +7 (4852) 67-02-35

сайт: innovent.pro-solution.ru | эл. почта: int@pro-solution.ru
телефон: 8 800 511 88 70