

Клапаны противопожарные взрывобезопасные КЛОП®-1В

Общие сведения

Противопожарные нормально открытые (НО) клапаны во взрывобезопасном исполнении предназначены для блокирования распространения пожара по воздуховодам, шахтам и каналам систем вентиляции и кондиционирования зданий и сооружений различного назначения. Нормально закрытые (НЗ) используются в качестве клапанов противодымной вентиляции. Применение клапанов осуществляется в соответствии с нормативными требованиями.

Клапаны могут устанавливаться в помещениях, отнесенных к категориям А или Б по взрывопожарной опасности (в соответствии с Федеральным законом № 123-ФЗ и СП 12.13130.2009), а также во взрывоопасных зонах классов В-1, В-1а, В-1б и В-1г (по ПУЭ), где по условиям эксплуатации возможно образование взрывчатых смесей, газов и паров с воздухом, относящихся к категориям IIA, IIB и IIC по ГОСТ Р 51330.11-99, ГОСТ Р 51330.19-99 и к группам Т1, Т2, Т3, Т4, Т5 и Т6 по ГОСТ Р 51330.5-99, а также образование слоев горючей пыли и взрывчатых пылевоздушных смесей согласно ГОСТ Р МЭК 61241-1-1-99.

Клапаны с электроприводом могут устанавливаться во взрывоопасных зонах 1 и 2 согласно классификации ГОСТ Р 51330.9-99 и в зонах класса 21 и 22 согласно ГОСТ Р МЭК 61241-3 в соответствии с маркировкой взрывозащиты.

Маркировки взрывозащиты для взрывозащищенных клапанов с электроприводом – 1ExdIICT6 или 1ExdIICT6 в зависимости от исполнения вводной коробки взрывозащищенного электропривода по ГОСТ 12.2.020-76 и DIP A21TAT6 по ГОСТ Р МЭК 61241-1-1-99.

Корпус клапанов изготавливается из углеродистой холоднокатанной стали с последующей окраской, по специальному заказу могут быть изготовлены клапаны из нержавеющей стали.

Предел огнестойкости клапанов:

Предел огнестойкости клапанов КЛОП®-1В (60/90)

- в режиме нормально открытого (огнезадерживающего) клапана:
 - при расположении привода со стороны теплового воздействия – EI 60/90;
 - при расположении привода со стороны противоположной теплового воздействию – EI 60/90;
 - при установке клапана на участке воздуховода за пределами ограждающей строительной конструкции с нормируемым пределом огнестойкости – EI 60/90;
- в режиме нормально закрытого клапана – EI 60/90;
- в режиме дымового клапана – EI 60/90.

Модификации нормально открытых (огнезадерживающих) клапанов КЛОП®-1В

- с электромеханическим приводом BELIMO во взрывозащищенном исполнении типа BF или BLF без ТРУ.

Модификации нормально закрытых и дымовых клапанов КЛОП®-1В

- с реверсивным приводом BELIMO типа BLE или BE; Электрические схемы подключения приводов представлены в соответствующем разделе.

Условия эксплуатации

Вид климатического исполнения клапанов УЗ по ГОСТ 15150. Клапаны могут устанавливаться внутри помещений с температурой среды от –30 °С до +40 °С при отсутствии прямого воздействия атмосферных осадков и конденсации влаги на заслонке.

Окружающая среда не должна содержать агрессивных паров и газов в концентрациях, разрушающих металлы, лакокрасочные покрытия и электроизоляцию. Клапаны не рекомендуется устанавливать в системах местных отсосов агрессивных веществ. Клапаны работоспособны в любой пространственной ориентации

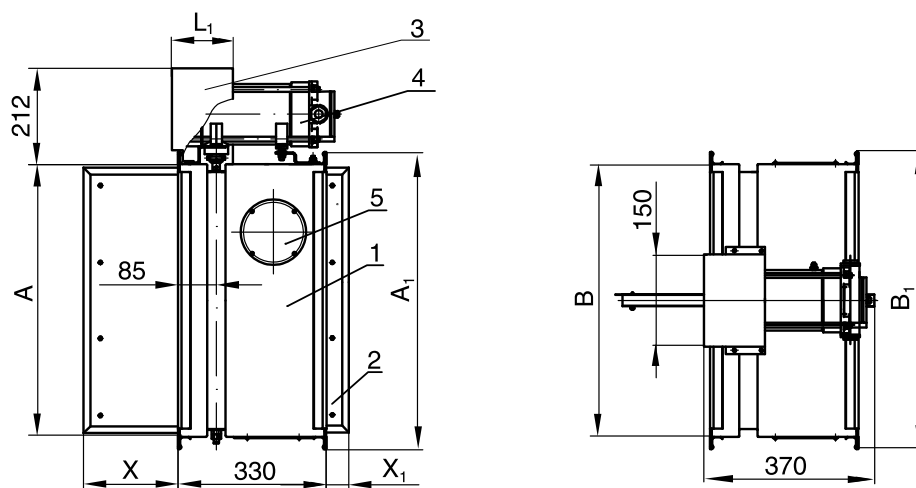
По вопросам продаж и поддержки обращайтесь:

Архангельск +7 (8182) 45-71-35	Калининград +7 (4012) 72-21-36	Новороссийск +7 (8617) 30-82-64	Сочи +7 (862) 279-22-65
Астана +7 (7172) 69-68-15	Калуга +7 (4842) 33-35-03	Новосибирск +7 (383) 235-95-48	Ставрополь +7 (8652) 57-76-63
Астрахань +7 (8512) 99-46-80	Кемерово +7 (3842) 21-56-70	Омск +7 (381) 299-16-70	Сургут +7 (3462) 77-96-35
Барнаул +7 (3852) 37-96-76	Киров +7 (8332) 20-58-70	Орел +7 (4862) 22-23-86	Сызрань +7 (8464) 33-50-64
Белгород +7 (4722) 20-58-80	Краснодар +7 (861) 238-86-59	Оренбург +7 (3532) 48-64-35	Сыктывкар +7 (8212) 28-83-02
Брянск +7 (4832) 32-17-25	Красноярск +7 (391) 989-82-67	Пенза +7 (8412) 23-52-98	Тверь +7 (4822) 39-50-56
Владивосток +7 (4232) 49-26-85	Курск +7 (4712) 23-80-45	Первоуральск +7 (3439) 26-01-18	Томск +7 (3822) 48-95-05
Владимир +7 (4922) 49-51-33	Липецк +7 (4742) 20-01-75	Пермь +7 (342) 233-81-65	Тула +7 (4872) 44-05-30
Волгоград +7 (8442) 45-94-42	Магнитогорск +7 (3519) 51-02-81	Ростов-на-Дону +7 (863) 309-14-65	Тюмень +7 (3452) 56-94-75
Воронеж +7 (4732) 12-26-70	Москва +7 (499) 404-24-72	Рязань +7 (4912) 77-61-95	Ульяновск +7 (8422) 42-51-95
Екатеринбург +7 (343) 302-14-75	Мурманск +7 (8152) 65-52-70	Самара +7 (846) 219-28-25	Уфа +7 (347) 258-82-65
Иваново +7 (4932) 70-02-95	Наб.Челны +7 (8552) 91-01-32	Санкт-Петербург +7 (812) 660-57-09	Хабаровск +7 (421) 292-95-69
Ижевск +7 (3412) 20-90-75	Ниж.Новгород +7 (831) 200-34-65	Саранск +7 (8342) 22-95-16	Чебоксары +7 (8352) 28-50-89
Иркутск +7 (3952) 56-24-09	Нижневартовск +7 (3466) 48-22-23	Саратов +7 (845) 239-86-35	Челябинск +7 (351) 277-89-65
Йошкар-Ола +7 (8362) 38-66-61	Нижнекамск +7 (8555) 24-47-85	Смоленск +7 (4812) 51-55-32	Череповец +7 (8202) 49-07-18
Казань +7 (843) 207-19-05			Ярославль +7 (4852) 67-02-35

сайт: innovent.pro-solution.ru | эл. почта: int@pro-solution.ru
телефон: 8 800 511 88 70

Клапаны противопожарные взрывобезопасные КЛОП®-1В

Схемы конструкции КЛОП®-1В с электромеханическим приводом ВЕЛИМО
(во взрывонепроницаемой оболочке)



Масса клапанов КЛОП-1В с приводом ВЕЛИМО, не более, кг

В, мм	А, мм												
	150	200	250	300	350	400	450	500	550	600	650	700	750
	Масса клапана, не более, кг												
150	14,0	14,6	15,2	15,8	16,4	17,0	17,6	18,2	18,8	20,7	21,4	22,1	22,8
200		15,2	15,9	16,6	17,3	18,0	18,6	19,2	19,8	22,0	22,7	23,4	24,1
250			17,6	17,4	18,2	19,0	19,6	20,4	21,1	23,3	24,1	24,9	25,7
300				18,3	19,0	19,8	20,6	21,4	22,2	24,7	25,6	26,5	27,4
350					20,0	20,8	21,6	22,4	23,2	26,0	27,0	28,0	29,0
400						21,8	22,8	23,3	24,8	27,3	28,3	29,3	30,3
450							24,0	25,0	26,0	28,9	30,1	31,3	32,5
500								26,1	27,3	30,0	31,3	32,6	33,9
550									28,5	31,2	32,5	33,8	35,1
600										33,5	34,9	36,3	37,7
650											36,3	37,8	39,3
700												39,4	40,9
750													42,6
800													
850													
900													
950													
1000													

Клапаны противопожарные взрывобезопасные КЛОП®-1В

- 1 – корпус клапана;
- 2 – заслонка;
- 3 – защитный кожух;
- 4 – привод;
- 5 – люк обслуживания

Проходное сечение и значения вылетов заслонки клапанов КЛОП®-1В аналогичны указанным параметрам клапана КЛОП®-1 прямоугольного сечения.

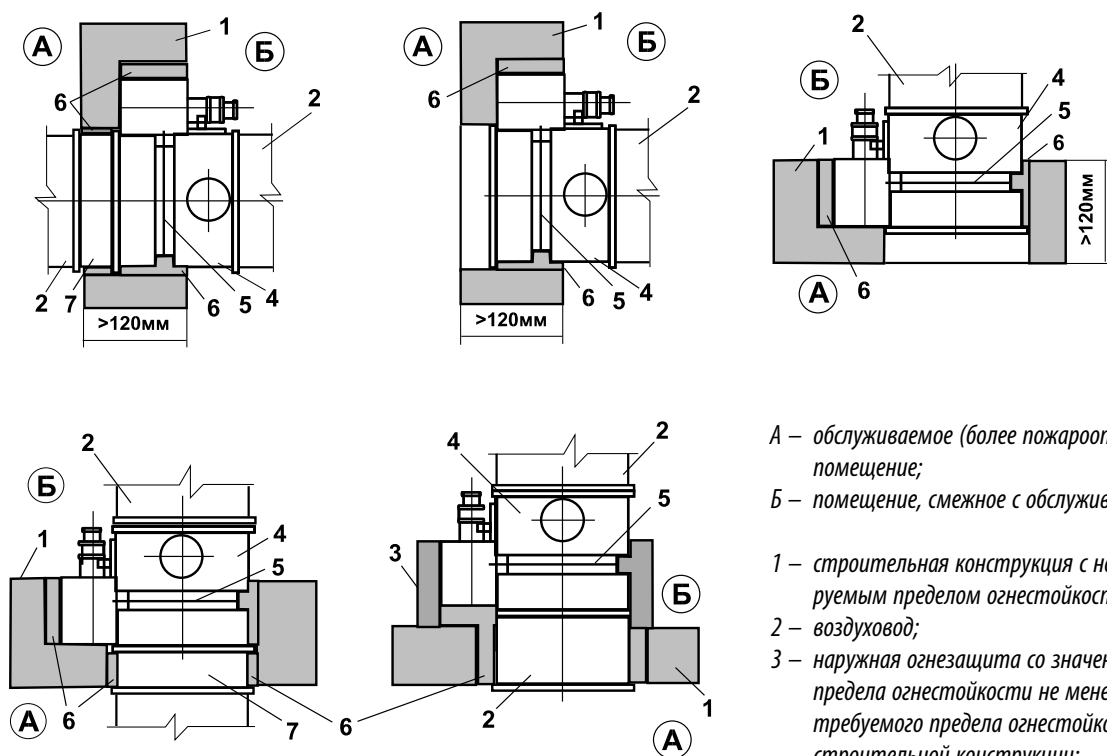
Для установки клапанов в воздуховодах круглого сечения могут быть изготовлены дополнительные секции воздуховода и трубчатые переходы (см. соответствующий раздел).

Типоразмерный ряд, проходное сечение, значение вылетов заслонки, коэффициенты местного сопротивления (КМС), количество и расположение смотровых люков клапана КЛОП®-1В аналогичны указанным параметрам клапана КЛОП®-1 прямоугольного сечения.

А, мм															В, мм
800	850	900	950	1000	1050	1100	1150	1200	1250	1300	1350	1400	1450	1500	
Масса клапана, не более, кг															
23,5	24,2	24,9	25,6	26,3	27,0	27,7	28,4	29,1	29,8	30,5	31,2	31,9	32,6	33,3	150
24,8	25,5	26,2	26,9	27,6	28,3	29,0	29,7	29,4	31,1	31,8	32,5	33,2	33,9	34,6	200
26,5	27,3	28,1	28,9	29,7	30,5	31,3	33,1	33,9	34,7	35,5	36,3	37,1	37,9	38,7	250
28,3	29,2	30,1	31,0	31,9	32,8	33,7	34,6	35,5	36,4	37,3	38,2	39,1	40,0	40,9	300
30,0	31,0	32,0	33,0	34,0	35,0	36,0	37,0	38,0	39,0	40,0	41,0	42,0	43,0	44,0	350
31,3	32,3	33,5	34,7	35,9	37,1	38,0	39,5	40,7	41,9	43,1	44,3	45,5	46,7	47,9	400
33,7	34,9	36,1	37,3	38,5	39,7	40,9	42,1	43,3	44,5	45,7	46,9	48,1	49,3	50,5	450
35,2	36,5	37,8	39,1	40,4	41,7	43,0	44,0	45,6	46,9	48,2	49,5	50,5	52,1	53,4	500
36,4	37,7	39,0	40,3	41,6	42,9	44,2	45,5	46,8	48,1	49,4	50,7	52,0	53,3		550
39,1	40,5	41,9	43,3	44,7	46,1	47,5	48,9	50,3	51,7	53,1	54,5	55,9			600
40,8	42,3	43,8	45,3	46,8	48,3	49,8	51,3	52,8	54,3	55,8	58,3				650
42,4	43,9	45,4	46,9	48,4	49,9	51,4	52,9	54,4	55,9	57,4					700
44,2	45,8	47,4	49,0	50,6	52,2	53,8	55,4	57,0	58,6						750
45,9	47,5	49,1	50,7	52,3	53,9	55,5	57,1	58,7							800
	49,4	51,2	53,0	54,8	56,6	58,4	60,2								850
		53,0	54,9	56,8	58,7	60,6									900
			56,9	58,8	60,7										950
				60,9											1000

Клапаны противопожарные взрывобезопасные КЛОП®-1В

Примеры схем установки противопожарных НО (огнезадерживающих) клапанов с электроприводом



А – обслуживаемое (более пожароопасное) помещение;
Б – помещение, смежное с обслуживаемым

1 – строительная конструкция с нормируемым пределом огнестойкости;
2 – воздуховод;
3 – наружная огнезащита со значением предела огнестойкости не менее требуемого предела огнестойкости строительной конструкции;

4 – корпус клапана;

5 – ось заслонки;

6 – цементно-песчаный раствор или бетон;

7 – отрезок воздуховода, который крепится к клапану до его установки в проем

Зазор между корпусом клапана и строительными конструкциями заполняется цементно-песчаным раствором или бетоном. При установке клапана необходимо обеспечить доступ к приводу и смотровым люкам клапана.

При установке НО (огнезадерживающих) клапанов за пределами стен (перекрытий) наружная огнезащита должна наноситься до края кожуха, защищающего привод клапана, и в соответствии с нормативными требованиями должна обеспечивать предел огнестойкости, равный требуемому пределу огнестойкости преграды. Клапаны могут устанавливаться так же со стороны помещения А, по зеркальной (по отношению к строительной конструкции) схеме.

Клапаны противопожарные взрывобезопасные КЛОП®-1В

Структура обозначения клапана при заказе и в документации



1. Клеммная колодка установлена во вводной коробке взрывонепроницаемой оболочки.
2. Каждое изделие поставляется в упаковке (деревянном ящике) и имеет индивидуальный паспорт.

По вопросам продаж и поддержки обращайтесь:

Архангельск +7 (8182) 45-71-35	Калининград +7 (4012) 72-21-36	Новороссийск +7 (8617) 30-82-64	Сочи +7 (862) 279-22-65
Астана +7 (7172) 69-68-15	Калуга +7 (4842) 33-35-03	Новосибирск +7 (383) 235-95-48	Ставрополь +7 (8652) 57-76-63
Астрахань +7 (8512) 99-46-80	Кемерово +7 (3842) 21-56-70	Омск +7 (381) 299-16-70	Сургут +7 (3462) 77-96-35
Барнаул +7 (3852) 37-96-76	Киров +7 (8332) 20-58-70	Орел +7 (4862) 22-23-86	Сызрань +7 (8464) 33-50-64
Белгород +7 (4722) 20-58-80	Краснодар +7 (861) 238-86-59	Оренбург +7 (3532) 48-64-35	Сыктывкар +7 (8212) 28-83-02
Брянск +7 (4832) 32-17-25	Красноярск +7 (391) 989-82-67	Пенза +7 (8412) 23-52-98	Тверь +7 (4822) 39-50-56
Владивосток +7 (4232) 49-26-85	Курск +7 (4712) 23-80-45	Первоуральск +7 (3439) 26-01-18	Томск +7 (3822) 48-95-05
Владимир +7 (4922) 49-51-33	Липецк +7 (4742) 20-01-75	Пермь +7 (342) 233-81-65	Тула +7 (4872) 44-05-30
Волгоград +7 (8442) 45-94-42	Магнитогорск +7 (3519) 51-02-81	Ростов-на-Дону +7 (863) 309-14-65	Тюмень +7 (3452) 56-94-75
Воронеж +7 (4732) 12-26-70	Москва +7 (499) 404-24-72	Рязань +7 (4912) 77-61-95	Ульяновск +7 (8422) 42-51-95
Екатеринбург +7 (343) 302-14-75	Мурманск +7 (8152) 65-52-70	Самара +7 (846) 219-28-25	Уфа +7 (347) 258-82-65
Иваново +7 (4932) 70-02-95	Наб.Челны +7 (8552) 91-01-32	Санкт-Петербург +7 (812) 660-57-09	Хабаровск +7 (421) 292-95-69
Ижевск +7 (3412) 20-90-75	Ниж.Новгород +7 (831) 200-34-65	Саранск +7 (8342) 22-95-16	Чебоксары +7 (8352) 28-50-89
Иркутск +7 (3952) 56-24-09	Нижневартковск +7 (3466) 48-22-23	Саратов +7 (845) 239-86-35	Челябинск +7 (351) 277-89-65
Йошкар-Ола +7 (8362) 38-66-61	Нижнекамск +7 (8555) 24-47-85	Смоленск +7 (4812) 51-55-32	Череповец +7 (8202) 49-07-18
Казань +7 (843) 207-19-05			Ярославль +7 (4852) 67-02-35

сайт: innovent.pro-solution.ru | эл. почта: int@pro-solution.ru
 телефон: 8 800 511 88 70