

## Клапаны воздушные **КВ-ИННОВЕНТ, КВУ-ИННОВЕНТ, КВИ-ИННОВЕНТ, УВК-ИННОВЕНТ**



ТУ 4863-004-52770486-2007

### Общие сведения

Клапаны воздушные КВ-ИННОВЕНТ, КВУ-ИННОВЕНТ, КВИ-ИННОВЕНТ, УВК-ИННОВЕНТ предназначены для регулирования количества проходящего через клапан воздуха с температурой до 80 °С в системах вентиляции и кондиционирования воздуха с разностью давлений до 2500 Па.

Клапаны состоят из корпуса с присоединительными фланцами и поворотных створок. Поворотом створок в клапанах КВ-ИННОВЕНТ, КВУ-ИННОВЕНТ, УВК-ИННОВЕНТ управляют через систему шестерен или рычагов и тяг с помощью электрического привода или вручную.

В клапанах КВИ-ИННОВЕНТ створки открывает поток воздуха, нагнетаемого вентилятором. Закрываются створки под действием собственного веса.

Клапаны КВ-ИННОВЕНТ, КВУ-ИННОВЕНТ и УВК-ИННОВЕНТ могут работать в режиме плавного или дискретного («открыто/закрыто») регулирования количества подаваемого воздуха.

В клапанах КВ-ИННОВЕНТ и КВУ-ИННОВЕНТ поворотные створки полые, между их стенками уложен термоизоляционный материал.

В клапане КВУ-ИННОВЕНТ между стенками дополнительно установлены трубчатые электронагреватели (ТЭНы). Они разогревают место стыка (место возможного обмерзания) створок, облегчая их открытие. Напряжение питания ТЭНов для клапанов КВУ 1,6 и 2 – 220В, для остальных типоразмеров – 380В.

Детали клапанов КВ-ИННОВЕНТ, КВУ-ИННОВЕНТ, КВИ-ИННОВЕНТ изготавливают из сталей обычного качества с последующим нанесением лакокрасочного или декоративного покрытия.

Клапаны УВК-ИННОВЕНТ собираются из алюминиевых профилей.

В клапанах КВ-ИННОВЕНТ, КВУ-ИННОВЕНТ, УВК-ИННОВЕНТ, для уменьшения утечек воздуха, между поворотными створками проложен уплотнитель.

Клапаны КВ-ИННОВЕНТ, КВУ-ИННОВЕНТ и УВК-ИННОВЕНТ могут быть установлены вертикально, горизонтально или любом промежуточном пространственном положении.

Клапаны КВИ-ИННОВЕНТ могут работать в вертикальном, горизонтальном или промежуточном положении. В клапанах, работающих в положении, отличным от вертикального, должно обеспечиваться закрытие створок под собственным весом при выключенном вентиляторе, а также должен быть установлен ограничитель от запрокидывания створок.

### Условия эксплуатации

Клапаны предназначены для эксплуатации в условиях умеренного (У) и тропического (Т) климата 1-й категории размещения по ГОСТ 15150.

Температура окружающей среды от –40 °С до +45 °С.

Пропускаемый через клапан воздух не должен содержать включений, агрессивных к сталям обыкновенного качества, а также взрывоопасных смесей, липких, волокнистых, абразивных материалов и других твердых примесей, в количестве не более 100 мг/м<sup>3</sup>.

Среднее квадратическое значение виброскорости в местах установки клапанов не должно превышать 6,3 мм/с.

## По вопросам продаж и поддержки обращайтесь:

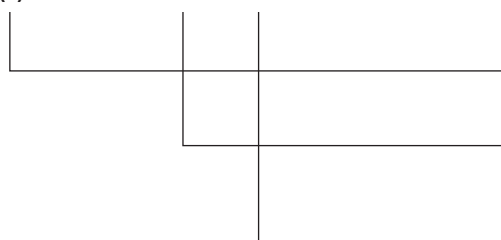
Архангельск +7 (8182) 45-71-35	Калининград +7 (4012) 72-21-36	Новороссийск +7 (8617) 30-82-64	Сочи +7 (862) 279-22-65
Астана +7 (7172) 69-68-15	Калуга +7 (4842) 33-35-03	Новосибирск +7 (383) 235-95-48	Ставрополь +7 (8652) 57-76-63
Астрахань +7 (8512) 99-46-80	Кемерово +7 (3842) 21-56-70	Омск +7 (381) 299-16-70	Сургут +7 (3462) 77-96-35
Барнаул +7 (3852) 37-96-76	Киров +7 (8332) 20-58-70	Орел +7 (4862) 22-23-86	Сызрань +7 (8464) 33-50-64
Белгород +7 (4722) 20-58-80	Краснодар +7 (861) 238-86-59	Оренбург +7 (3532) 48-64-35	Сыктывкар +7 (8212) 28-83-02
Брянск +7 (4832) 32-17-25	Красноярск +7 (391) 989-82-67	Пенза +7 (8412) 23-52-98	Тверь +7 (4822) 39-50-56
Владивосток +7 (4232) 49-26-85	Курск +7 (4712) 23-80-45	Первоуральск +7 (3439) 26-01-18	Томск +7 (3822) 48-95-05
Владимир +7 (4922) 49-51-33	Липецк +7 (4742) 20-01-75	Пермь +7 (342) 233-81-65	Тула +7 (4872) 44-05-30
Волгоград +7 (8442) 45-94-42	Магнитогорск +7 (3519) 51-02-81	Ростов-на-Дону +7 (863) 309-14-65	Тюмень +7 (3452) 56-94-75
Воронеж +7 (4732) 12-26-70	Москва +7 (499) 404-24-72	Рязань +7 (4912) 77-61-95	Ульяновск +7 (8422) 42-51-95
Екатеринбург +7 (343) 302-14-75	Мурманск +7 (8152) 65-52-70	Самара +7 (846) 219-28-25	Уфа +7 (347) 258-82-65
Иваново +7 (4932) 70-02-95	Наб.Челны +7 (8552) 91-01-32	Санкт-Петербург +7 (812) 660-57-09	Хабаровск +7 (421) 292-95-69
Ижевск +7 (3412) 20-90-75	Ниж.Новгород +7 (831) 200-34-65	Саранск +7 (8342) 22-95-16	Чебоксары +7 (8352) 28-50-89
Иркутск +7 (3952) 56-24-09	Нижневартовск +7 (3466) 48-22-23	Саратов +7 (845) 239-86-35	Челябинск +7 (351) 277-89-65
Йошкар-Ола +7 (8362) 38-66-61	Нижнекамск +7 (8555) 24-47-85	Смоленск +7 (4812) 51-55-32	Череповец +7 (8202) 49-07-18
Казань +7 (843) 207-19-05			Ярославль +7 (4852) 67-02-35

сайт: [innovent.pro-solution.ru](http://innovent.pro-solution.ru) | эл. почта: [int@pro-solution.ru](mailto:int@pro-solution.ru)  
телефон: 8 800 511 88 70

## Клапаны воздушные КВ-ИННОВЕНТ, КВУ-ИННОВЕНТ, КВИ-ИННОВЕНТ, УВК-ИННОВЕНТ

### Обозначение клапанов КВ-ИННОВЕНТ, КВУ-ИННОВЕНТ, КВИ-ИННОВЕНТ для заказа

КВ(х)-ИННОВЕНТ -х -х



**У** – утепленный с подогревом ТЭНами;  
**И** – инерционный

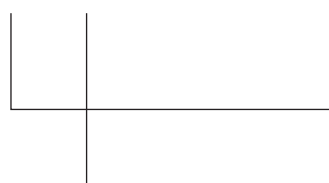
Типоразмер клапана

**Р** – ручной привод;  
**Э** – электрический привод.

Для клапана КВИ не указывается.

### Обозначение клапанов УВК-ИННОВЕНТ для заказа

УВК-ИННОВЕНТ -х -х



Типоразмер клапана

**Р** – ручной привод;  
**Э** – электрический привод.

### Применяемость приводов «Gruper» и «Belimo» для управления воздушными клапанами

Типоразмер клапана	Электропривод «Gruper»		Электропривод «Belimo»			
	Без возвратной пружины	С возвратной пружиной	Открыто-закрыто; встроенный переключатель			
			Без возвратной пружины		С возвратной пружиной	
	230В	230В	230В	24В	230В	24В
1,6	227-230-05-S1	228-230-05-S1	Belimo CM 230-1-F-L	Belimo CM 24-F-L	Belimo TF230-S	Belimo TF24-S
2						
2,5						
3,15						
4						
5	227-230-08-S1	238-230-15-S2	Belimo LM230A-S	Belimo LM24A-S	Belimo LF230-S	Belimo LF24-S
6,3			Belimo NM230A-S	Belimo NM24A-S	Belimo NF230A-S2	Belimo NF24A-S2
8			232E3-230-15-S2			
10	231E3-230-20-S2	-	Belimo SM230A-S	Belimo SM24A-S	Belimo SF230A-S2	Belimo SF24A-S2
12,5	231E3-230-30-S2		Belimo GM230A	Belimo GM24A	Belimo EF230A-S2	Belimo EF24A-S2

Допускается применение приводов иных типов, по своим характеристикам аналогичных указанным в таблице.

## Клапаны воздушные КВ-ИННОВЕНТ, КВУ-ИННОВЕНТ, КВИ-ИННОВЕНТ, УВК-ИННОВЕНТ

### Габаритные и присоединительные размеры

#### КВ-ИННОВЕНТ

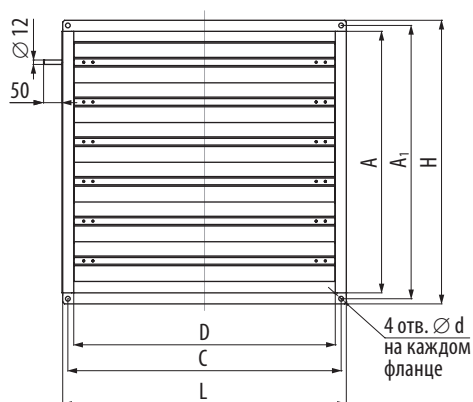


Рис. а

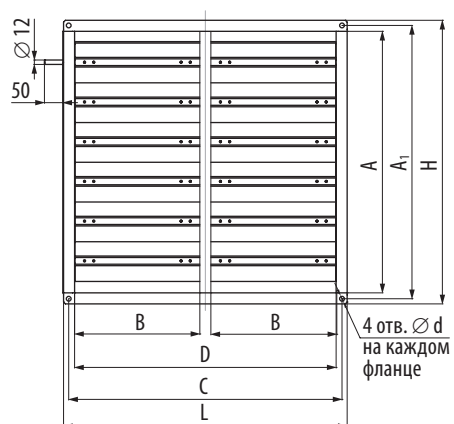


Рис. б

Обозначение	Площадь фронтального сечения, м <sup>2</sup>	Размеры, мм								Рис.	Кол-во створок	Масса, кг, не более
		A	A <sub>1</sub>	H	D	C	L	B	d			
КВ -1,6	0,05	226	248	268	226	248	268			a	2	5
КВ -2	0,08	282	304	324	282	304	324		9		2	6
КВ -2,5	0,13	362	393	421	362	393	421				3	9
КВ -3,15	0,2	451	482	510	451	482	510				4	11,5
КВ -4	0,31	559	590	618	559	590	618				5	15
КВ -5	0,5	711	742	770	711	742	770				6	21,5
КВ -6,3	0,81	903	934	962	903	934	962		13		8	30,5
КВ -8	1,53	1236	1268	1296	1236	1268	1296	608			22	62
КВ -10	2,55	1596	1628	1656	1596	1628	1656	773	6		28	90
КВ -12,5	3,6	1896	1928	1956	1896	1928	1956	923		34	120	

## Клапаны воздушные КВ-ИННОВЕНТ, КВУ-ИННОВЕНТ, КВИ-ИННОВЕНТ, УВК-ИННОВЕНТ

### Габаритные и присоединительные размеры

#### КВУ-ИННОВЕНТ

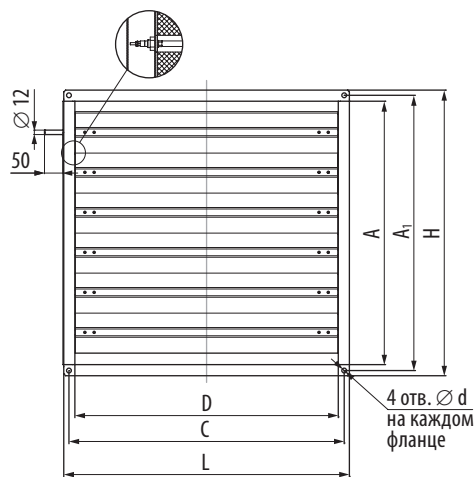


Рис. а

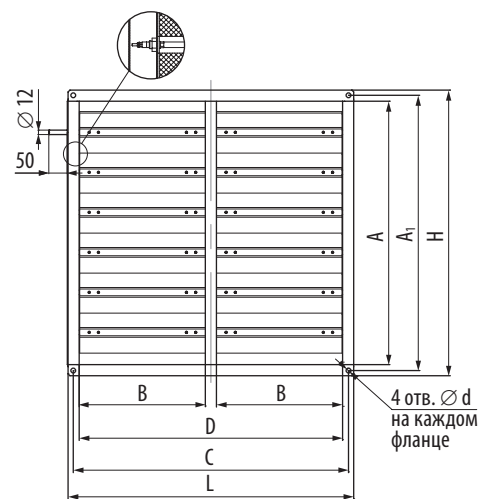


Рис. б

Обозначение	Размеры, мм							d	Рис	Количество створок	Количество ТЭНов	Мощность ТЭНа, кВт	Масса, кг, не более
	A	A <sub>1</sub>	H	D	C	L	B						
КВУ-1,6	226	248	268	226	248	268		9	а	1	2	0,25	5,5
КВУ-2	282	304	324	282	304	324				1	2	0,25	6,5
КВУ-2,5	362	393	421	362	393	421		13	а	2	3	0,3	10,5
КВУ-3,15	451	482	510	451	482	510				2	3	0,3	12,5
КВУ-4	559	590	618	559	590	618				3	4	0,3	16
КВУ-5	711	742	770	711	742	770				4	5	0,4	21
КВУ-6,3	903	934	962	903	934	962				5	6	0,4	30
КВУ-8	1236	1268	1296	1236	1268	1296	608			14	8	0,6	64
КВУ-10	1596	1628	1656	1596	1628	1656	773	б	б	18	10	0,6	84
КВУ-12,5	1896	1928	1956	1896	1928	1956	923			22	12	0,8	120

## Клапаны воздушные КВ-ИННОВЕНТ, КВУ-ИННОВЕНТ, КВИ-ИННОВЕНТ, УВК-ИННОВЕНТ

### Габаритные и присоединительные размеры

#### КВИ-ИННОВЕНТ

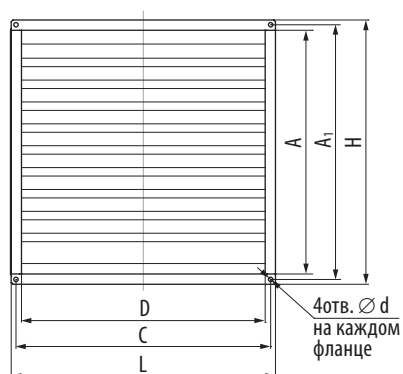


Рис. а

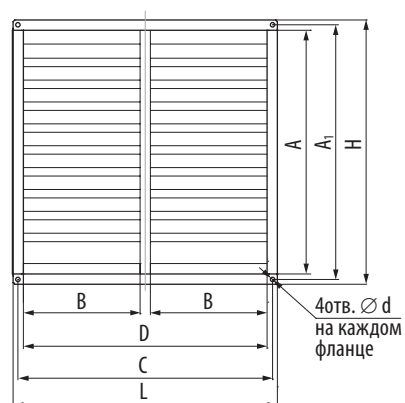


Рис. б

Обозначение	Площадь фронтального сечения, м <sup>2</sup>	Размеры, мм								Рис	Количество створок	Масса, кг, не более
		A	A <sub>1</sub>	H	D	C	L	B	d			
КВИ-1,6	0,05	226	248	268	226	248	268		9	а	3	4
КВИ-2	0,08	282	304	324	282	304	324				4	4,5
КВИ-2,5	0,13	362	393	421	362	393	421		5		5	
КВИ-3,15	0,2	451	482	510	451	482	510		6		8,5	
КВИ-4	0,31	559	590	618	559	590	618		8		11	
КВИ-5	0,5	711	742	770	711	742	770		10		14,5	
КВИ-6,3	0,81	903	934	962	903	934	962		13		19	
КВИ-8	1,53	1236	1268	1296	1236	1268	1296	608	б		36	42
КВИ-10	2,55	1596	1628	1656	1596	1628	1656	773			46	54
КВИ-12,5	3,6	1896	1928	1956	1896	1928	1956	923			56	70

Клапаны воздушные КВ-ИННОВЕНТ, КВУ-ИННОВЕНТ, КВИ-ИННОВЕНТ, УВК-ИННОВЕНТ

Габаритные и присоединительные размеры

УВК-ИННОВЕНТ

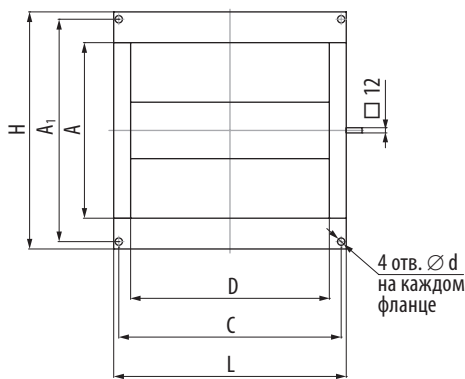


Рис. а

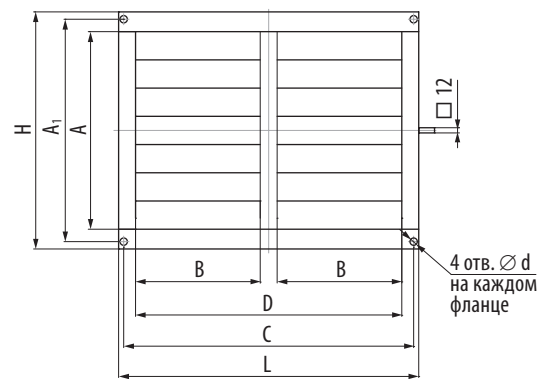
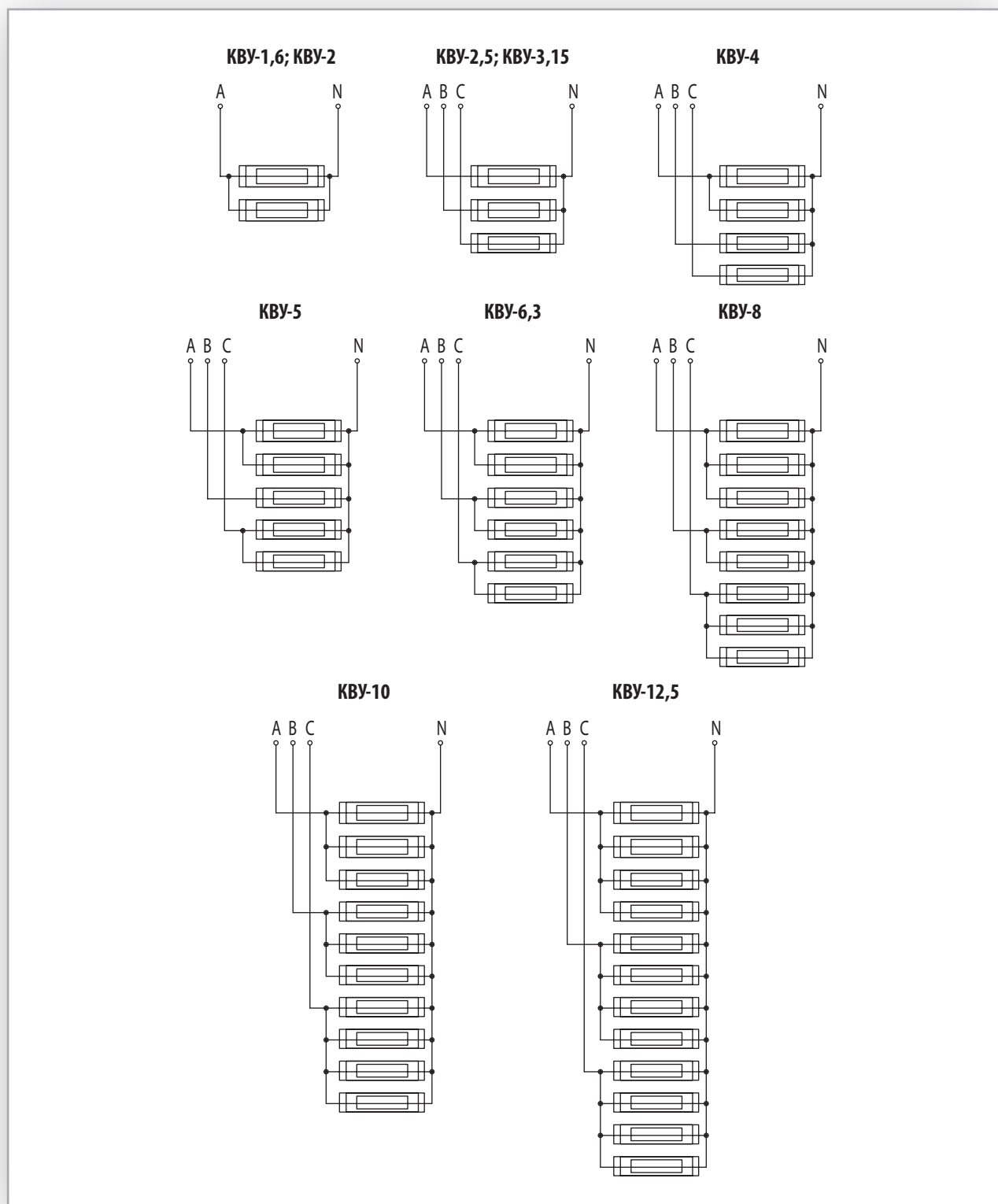


Рис. б

Обозначение	Размеры, мм									Количество створок	Рис	Масса, кг, не более		
	A	A <sub>1</sub>	H	D	L	C	B	E	d					
УВК -1,6	211	248	261	216	286	248		125	9	2	а	2,8		
УВК -2	311	304	324	272	342	304		200				3,6		
УВК -2,5	311	393	420	352	422	393		128	13	3		4,8		
УВК -3,15	411	482	510	440	510	482		128				6,1		
УВК -4	511	590	618	548	618	590		128				7,5		
УВК -5	711	742	761	700	770	742		128				11,2		
УВК -6,3	911	934	961	892	962	934		125				15,3		
УВК -8	1211	1268	1261	1226	1296	1268		125				23,5		
УВК -10	1612	1628	1662	1596	1656	1628	776	125				16	б	38
УВК- 12,5	1912	1928	1962	1896	1956	1928	926	125						19

Электрические схемы подключения электронагревателей ТЭНов





## По вопросам продаж и поддержки обращайтесь:

Архангельск +7 (8182) 45-71-35	Калининград +7 (4012) 72-21-36	Новороссийск +7 (8617) 30-82-64	Сочи +7 (862) 279-22-65
Астана +7 (7172) 69-68-15	Калуга +7 (4842) 33-35-03	Новосибирск +7 (383) 235-95-48	Ставрополь +7 (8652) 57-76-63
Астрахань +7 (8512) 99-46-80	Кемерово +7 (3842) 21-56-70	Омск +7 (381) 299-16-70	Сургут +7 (3462) 77-96-35
Барнаул +7 (3852) 37-96-76	Киров +7 (8332) 20-58-70	Орел +7 (4862) 22-23-86	Сызрань +7 (8464) 33-50-64
Белгород +7 (4722) 20-58-80	Краснодар +7 (861) 238-86-59	Оренбург +7 (3532) 48-64-35	Сыктывкар +7 (8212) 28-83-02
Брянск +7 (4832) 32-17-25	Красноярск +7 (391) 989-82-67	Пенза +7 (8412) 23-52-98	Тверь +7 (4822) 39-50-56
Владивосток +7 (4232) 49-26-85	Курск +7 (4712) 23-80-45	Первоуральск +7 (3439) 26-01-18	Томск +7 (3822) 48-95-05
Владимир +7 (4922) 49-51-33	Липецк +7 (4742) 20-01-75	Пермь +7 (342) 233-81-65	Тула +7 (4872) 44-05-30
Волгоград +7 (8442) 45-94-42	Магнитогорск +7 (3519) 51-02-81	Ростов-на-Дону +7 (863) 309-14-65	Тюмень +7 (3452) 56-94-75
Воронеж +7 (4732) 12-26-70	Москва +7 (499) 404-24-72	Рязань +7 (4912) 77-61-95	Ульяновск +7 (8422) 42-51-95
Екатеринбург +7 (343) 302-14-75	Мурманск +7 (8152) 65-52-70	Самара +7 (846) 219-28-25	Уфа +7 (347) 258-82-65
Иваново +7 (4932) 70-02-95	Наб.Челны +7 (8552) 91-01-32	Санкт-Петербург +7 (812) 660-57-09	Хабаровск +7 (421) 292-95-69
Ижевск +7 (3412) 20-90-75	Ниж.Новгород +7 (831) 200-34-65	Саранск +7 (8342) 22-95-16	Чебоксары +7 (8352) 28-50-89
Иркутск +7 (3952) 56-24-09	Нижневартовск +7 (3466) 48-22-23	Саратов +7 (845) 239-86-35	Челябинск +7 (351) 277-89-65
Йошкар-Ола +7 (8362) 38-66-61	Нижнекамск +7 (8555) 24-47-85	Смоленск +7 (4812) 51-55-32	Череповец +7 (8202) 49-07-18
Казань +7 (843) 207-19-05			Ярославль +7 (4852) 67-02-35

сайт: [innovent.pro-solution.ru](http://innovent.pro-solution.ru) | эл. почта: [int@pro-solution.ru](mailto:int@pro-solution.ru)  
телефон: 8 800 511 88 70